

## KOLDING

gashaard	installatievoorschrift
Gasofen	Installationsvorschrift
gas hearth	installation instructions
poêle à gaz	instructions d'installation

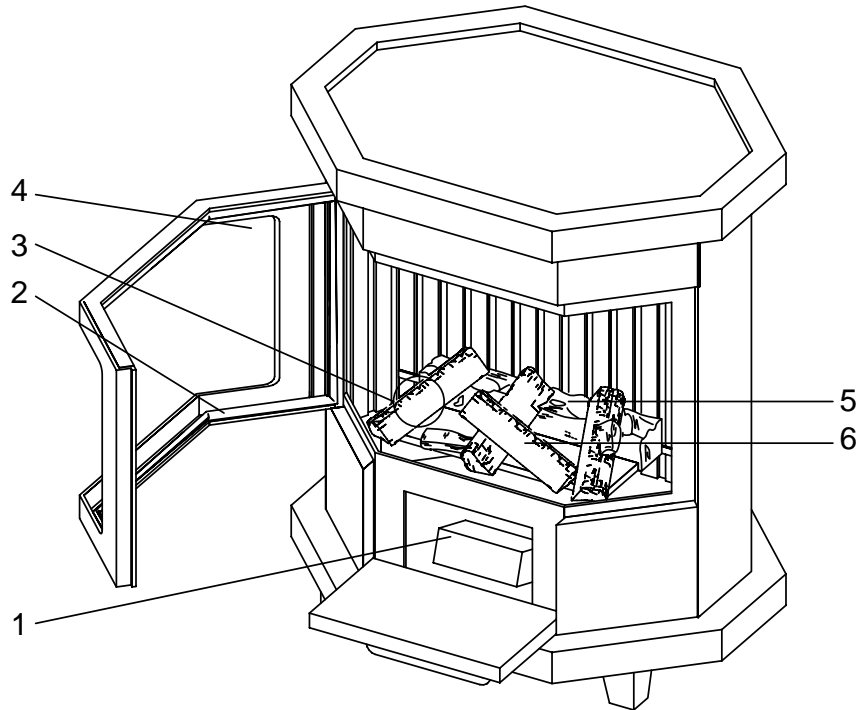
 **faber**  
S F E E R W A R M T E

Tijnjedijk 34, NL-8934 BT Leeuwarden  
Postbus 753, NL-8901 BN Leeuwarden  
Tel.: +31-(0)58-2849999  
Fax: +31-(0)58-2884441

40 010 442

 **faber**

## TOESTELBESCHRIJVING



1. Regelblok
2. Pakking
3. Waakvlambrander
4. Ruit
5. Steun
6. Houtblokken

## TECHNISCHE GEGEVENS

Aansluiting rookgasafvoer/luchttoevoer $\varnothing$	100 - 150 mm
Hoogte	700 mm
Breedte	620 mm
Diepte	470 mm
Hoogte hart luchttoevoer	568 mm

## INHOUDSOPGAVE

1. VOORWOORD	2
2. INLEIDING	3
3. VEILIGHEIDSAANWIJZINGEN	5
4. VOORBEREIDING	6
4.1 Gasaansluiting	6
4.2 Voorbereiding voor plaatsing haard	6
5. PLAATSING VAN DE HAARD	7
6. AFVOER GEVELKACHEL	9
6.1 Algemeen	9
6.2 Aansluiten afvoer gevelkachel	9
7. MULTI-VENT SYSTEEM	10
7.1 Kanaaldoorsnede	10
7.2 Maximale afvoerlengte	10
7.3 Aansluitmogelijkheden	11
7.4 Voorbereiding voor plaatsing Multi Vent Systeem	13
7.5 Plaatsen van Multi-Vent Systeem	14
8. REINIGING EN ONDERHOUD	17
8.1 Reiniging van de brander	17
8.2 Reiniging van het glas	17
8.3 Demontage en montage van de brander	18
8.4 Demontage en montage van de waakvlamunit	18
8.5 Gasregelblok	19
9. STORINGEN	20
10. AFVOEREN VERPAKKING EN TOESTEL	21
BIJLAGE 1      ONDERDELENLIJST	22
Bijlage 2      TECHNISCHE GEGEVENS	24

## 1. VOORWOORD

Bij deze haard ontvangt u een gebruiksaanwijzing en een installatievoorschrift. De gebruiksaanwijzing is bestemd voor de consument. U vindt er naast informatie over het gebruik ook adviezen omtrent veiligheid en onderhoud.

Bij het samenstellen van het installatievoorschrift is er van uitgegaan dat de haard wordt geplaatst door een erkend gastechnisch installateur, die op de hoogte is van de nationaal en lokaal geldende voorschriften.

In dit boekje wordt eerst de plaatsing van de haard beschreven, daarna komen de mogelijkheden en de inbouw van het Multi-Vent systeem aan bod. Het is niet altijd mogelijk deze volgorde aan te houden, het kan door bouwkundige omstandigheden noodzakelijk zijn dat eerst het Multi-Vent systeem wordt geplaatst en pas daarna de haard. Wij adviseren u daarom het boekje eerst in zijn geheel door te nemen, voordat u het toestel en het Multi-Vent systeem plaatst.

Bewaar dit boekje, zodat een volgende gebruiker er zijn voordeel mee kan doen.

## 2. INLEIDING

De Kolding kan zowel als Multi-Vent gashaard als ook als gevelkachel geplaatst worden (zie H5 Plaatsing van de haard).

De Multi-Vent gashaarden zijn ontworpen om in een woonruimte te worden geplaatst en mogen uitsluitend in combinatie met het Faber Multi-Vent systeem worden toegepast. De speciale Multi-Vent aansluitmogelijkheden maken plaatsing in kierdichte en of nageïsoleerde woningen mogelijk.

De Multi-Vent gashaard is voorzien van een gesloten verbrandingsruimte en moet geïnstalleerd worden als een gesloten toestel. De verbrandingsgassen worden met een gecombineerde in-/uitlaat naar buiten afgevoerd door de natuurlijke trek van het toestel. Door dezelfde natuurlijke trek wordt de benodigde verbrandingslucht aangezogen. Het Multi-Vent systeem van concentrische buizen kan worden voorzien van geveldoorvoer of van een dakdoorvoer. Voor de instandhouding van de natuurlijke trek is het noodzakelijk om minimaal een meter concentrische pijp verticaal te plaatsen alvorens de gevel- of dakdoorvoer wordt aangebracht.

De Multi-Vent gashaard is voorzien van een atmosferische beveiliging. Deze treedt in werking wanneer de aangevoerde lucht meer dan 2% CO<sub>2</sub> bevat. Dit kan voorkomen wanneer het afvoersysteem onvoldoende functioneert bij een slechte montage van het Multi-Vent systeem. De verbrandingslucht, en dus de lucht in de verbrandingsruimte bevat dan nog voldoende zuurstof. Deze beveiliging mag niet buiten werking gesteld worden en mag alleen worden vervangen door het door FABER BV aangegeven type.

De accessoires voor het Multi-Vent systeem zoals geveldoorvoer, dakdoorvoer, buizen en bochten worden per stuk verpakt en compleet geleverd met een klemband voorzien van afdichting.

Gebruik voor het bestellen het speciale (fax) formulier. In afwijkende gevallen of bij twijfel is FABER BV graag bereid om de installatieberekeningen voor u uit te voeren.

Het afvoersysteem en de uitmonding moeten voldoen aan de plaatselijk geldende voorschriften. Het betreft hier een gesloten toestel in een opstellingsruimte, een toestel zonder ventilator en een schoorsteenverlies van meer dan 17% (niet condenserend). De natuurlijke trek maakt het noodzakelijk dat de inlaat en de afvoer zich in hetzelfde drukgebied bevinden. Door gebruik te maken van het Multi-Vent systeem voldoet u vanzelf aan deze eis.

### 3. VEILIGHEIDSAANWIJZINGEN

Het toestel dient geplaatst, aangesloten en gecontroleerd te worden door een erkend gastechnisch installateur, volgens de laatst geldende nationale en lokale voorschriften voor gesloten toestellen (voor Nederland GAVO, NEN 1078 sectie 4 gesloten toestellen) en het fabrieksinstallatievoorschrift.

Het toestel moet door de installateur gecontroleerd worden op dichtheid van gas- en verbrandingsproductencircuit. De schoorsteen moet op een juiste werking worden getest. Controleer de werking van de regelkraan, het thermokoppelcircuit en het ontsteken van de brander.

Het toestel is ontworpen voor verwarmingsdoeleinden. Dit houdt in dat alle oppervlaktes, inclusief het glas, zeer heet kunnen worden ( $> 100$  °C). Een uitzondering hierop vormen het bedieningsdeurtje aan de voorzijde en de bedieningsknoppen.

Wij adviseren u na installatie van de haard deze enige uren op de hoogste stand te stoken en daarbij tevens goed te ventileren, zodat het zich op het binnenwerk van de haard bevindende beschermingsvet gelegenheid krijgt tot verdampen.

Omdat een haard een warmtebron is die zorgt voor de circulatie van de lucht in de kamer, is het van belang dat u de haard niet kort na een verbouwing stookt. Door de natuurlijke luchtcirculatie wordt vocht en nog niet uitgeharde verf en lak aangezogen en zal zich boven de kachel ophopen.

Het toestel is afgesteld en verzegeld in de fabriek, overeenkomstig de op de kenplaat aangegeven categorie en op de juiste nominale belasting. De waakvlambrander is afgesteld op het juiste verbruik. Controleer of de gegevens op de kenplaat overeenkomen met de lokale gassoort en de druk. Controleer of de gegevens op de kenplaat overeenkomen met de aard van uw installatie (zie technische gegevens voor controle).

Plaats geen gordijnen, kleren, wasgoed, meubels of andere brandbare materialen in de nabijheid van het toestel. De minimale veilige afstand bedraagt 100 cm.

## 4. VOORBEREIDING

### 4.1 GASAANSLUITING

Zorg voor een gasaansluiting G<sub>3/8</sub>" met in de toevoerleiding een (CE goedgekeurde) afsluitkraan G<sub>1/2</sub>".

Let erop dat tijdens het aansluiten de regelapparatuur niet wordt verdraaid. Vermijd spanningen op de regelapparatuur en de leidingen.

Controleer na het aansluiten alle gemaakte aansluitingen op gasdichtheid.

### 4.2 VOORBEREIDING VOOR PLAATSING HAARD

U kunt eerst de haard plaatsen en daarna het Multi-Vent systeem. Door bouwkundige omstandigheden kan het echter noodzakelijk zijn dat eerst (een gedeelte van) het Multi-Vent systeem wordt ingebouwd. Zie hiervoor de aanwijzingen in het hoofdstuk "Plaatsing van het Multi-Vent systeem".

Wanneer u gebruik maakt van een bestaand bouwkundig kanaal:

- Zorg er dan voor dat u de speciale schoorsteenaansluitset heeft geïnstalleerd voordat u de gashaard plaatst.
- Zorg er dan voor dat sierbalken in de schouw aan de onderzijde voorzien worden van onbrandbaar materiaal (b.v. Nobranda) om te voorkomen dat de temperatuur van de balk te hoog wordt als gevolg van de opstijgende warmte en de uitgeblazen hete convectielucht.

## 5. PLAATSING VAN DE HAARD

Plaats het toestel op de juiste plek.

Sluit het Multi-Vent aan-/afvoersysteem aan. Als u de kachel als gevelkachel wilt gebruiken sluit u deze dan aan volgens de aanwijzingen in hoofdstuk 6.

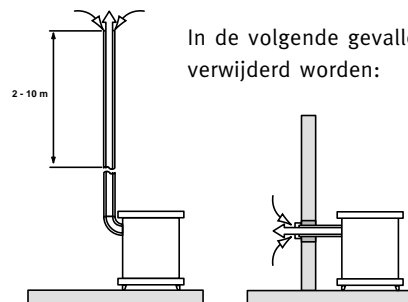
Plaats de concentrische pijpen in het aansluitstuk aan de achterzijde van de haard als u een gevel- of dakdoorvoer gebruikt. Als u eerst de Multi-Vent Gashaard wilt plaatsen, kunt u voor de aansluiting tussen de Multi-Vent Gashaard en het Multi-Vent systeem ook een passtuk gebruiken. Dit passtuk dient u apart te bestellen.

Als u gebruik maakt van een bestaand bouwkundig kanaal moet u eerst de flexibele binnenpijp (ø 100 mm) door de schoorsteenaansluitplaat met de buitenpijp halen en vervolgens met een klemband vastzetten op de rookgasafvoer van de Multi-Vent Gashaard. Hierna kunt u de buitenpijp in de verbrandingsluchtaanvoerpijp drukken.

Sluit het toestel aan op de gasleiding. Het toestel is voorzien van een drukregelaar.

Controleer alle gasaansluitingen op gasdichtheid. Gebruik hiervoor zeepwater en/of een gaslekdetector.

Monteer de bijgeleverde thermostaatvoeler met de klem op een koele plaats, in de nabijheid van de haard, bijvoorbeeld op de plint.



In de volgende gevallen moet de stuwplaat achter in de haard verwijderd worden:

1. Wanneer de hoogte van het kanaal tussen de twee en de tien meter is.
2. Wanneer de afvoer direct door de gevel naar buiten gaat (zie ook H6 afvoer gevelkachel).

Open de deur door de hendel rechts in de deur omhoog te bewegen met het bijgeleverde pookje (zie fig. 2).

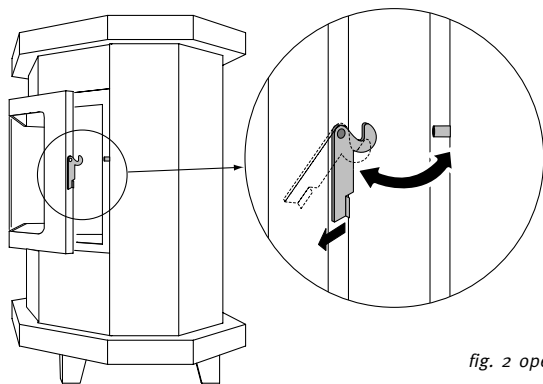


fig. 2 openen van de deur

Plaats de houtset.

Let op: Om een goede verbranding te garanderen mag de houtset alleen op de door FABER voorgeschreven wijze worden geplaatst (zie fig 3). Een andere opstelling kan leiden tot roeten.

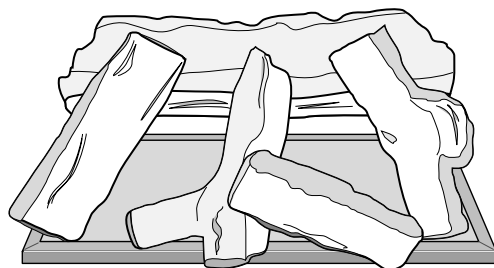


fig. 3 houtset

Strooi voordat u de houtblokken plaatst, eerst het zakje met embers over het brandervlak.

De blokken moeten steunen op het achterblok achter in het toestel, de brander en het rooster. In het achterblok zitten uitsparingen waar u de blokken in kunt leggen.

Plaats de twee grootste blokken met uitsteeksels rechts en in het midden, het lange smalle blok uiterst links en het kleinere blok over het middelste blok en op de bodem.

Sluit de deur na het plaatsen van de houtset.

## 6. AFVOER GEVELKACHEL

### 6.1 ALGEMEEN

De Kolding kan als gevelkachel geplaatst worden. De afvoer wordt direct door de muur aangesloten.

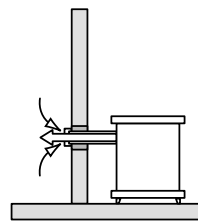


fig. 4 afvoer gevelkachel

### 6.2 AANSLUITEN AFVOER GEVELKACHEL

- 1 Bepaal de plaats van het toestel en van de geveldoorvoer.
- 2 Maak op de plaats van de geveldoorvoer een gat van  $\varnothing 153$  mm.
- 3 Plaats eerst het toestel.
- 4 Breng de geveldoorvoer op lengte. Zorg ervoor dat de binnenpijp 2 cm langer is dan de buitenpijp.
- 5 Duw van buitenaf de geveldoorvoer in het aansluitstuk achter op de kachel. Eventuele kieren kunt u met een rozet afwerken.
- 7 Verwijder de stuwplaat achter uit de kachel (zie fig. 5).

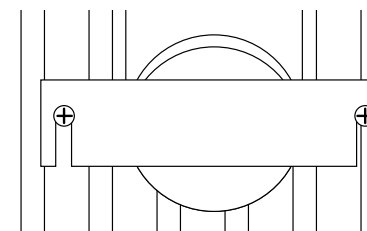


fig. 5 stuwplaat

## 7. MULTI-VENT SYSTEEM

### 7.1 KANAALDOORSNEDE

Het Multi-Vent systeem heeft standaardmaten voor de aan- en afvoerkanalen. Afwijkende maten zijn niet toegestaan. De doorsnede van het verbrandingsgasafvoer kanaal is 100 mm. De doorsnede van het concentrische luchtaanvoerkanaal is 150 mm.

Voor plaatsing in een bestaand rookkanaal betekent dit dat u een verbrandingsgasafvoerkanaal moet aanbrengen van  $\varnothing$  100 mm (bijvoorbeeld een flexibele RVS pijp). De doorlaatopening van het bestaande rookkanaal dient dan minimaal  $\varnothing$  150 mm te zijn.

### 7.2 MAXIMALE AFVOERLENGTE

De toegestane lengte van het Multi-Vent systeem wordt bepaald door de maximaal toegestane weerstand.

De maximaal toegestane kanaallengte is 12 m. Hiervan mag ten hoogste 8 m uit horizontaal kanaal bestaan. Alle bochten tellen mee bij de horizontale kanaallengte.

Hierbij geldt:

- een haakse bocht komt overeen met twee meter kanaallengte;
- een 45° bocht komt overeen met één meter kanaallengte.

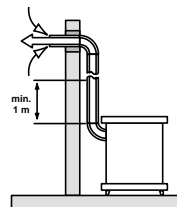
Let op: plaats altijd eerst tenminste één meter verticaal kanaal voordat horizontale kanalen worden toegepast.

### 7.3 AANSLUITMOGELIJKHEDEN

Het Multi-Vent systeem kent de volgende aansluitmogelijkheden:

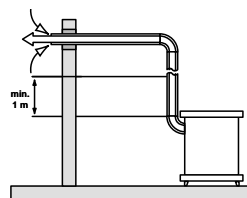
- 1) door de gevel met of zonder horizontale versleping,
- 2) door het dakvlak met of zonder horizontale versleping,
- 3) op een bestaand rookkanaal.

#### 7.3.1 Geveldoorvoer zonder horizontale versleping



Als de geveldoorvoer na minimaal 1 meter verticaal direct door de muur naar buiten gaat is verdere berekening niet nodig. De maximale verticale kanaallengte is in dit geval 10 meter.

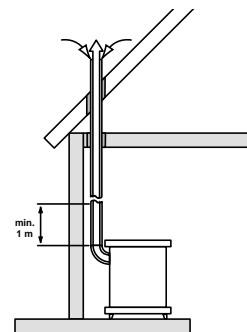
#### 7.3.2 Geveldoorvoer met horizontale versleping



Maak eerst een tekening en bereken de benodigde horizontale kanaallengte en de totale kanaallengte.

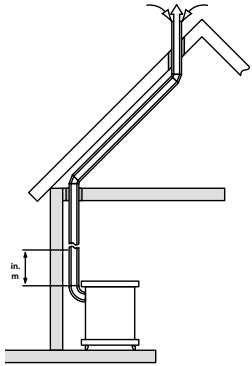
Let op: Alle bochten worden bij de horizontale lengte meegerekend.

#### 7.3.3 Dakdoorvoer zonder versleping



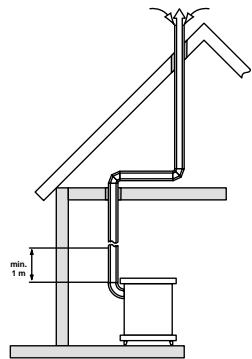
Als er alleen sprake is van een verticale doorvoer zonder versleping geldt dat de kanaallengte gemeten vanaf de bovenkant van de Multi-Vent Gashaard maximaal 12 meter mag zijn. Verdere berekening is dan niet nodig. Gebruik de juiste dakdoorvoer (zie bestellijst).

## 7.3.4 Dakdoorvoer met twee maal 45° versleping



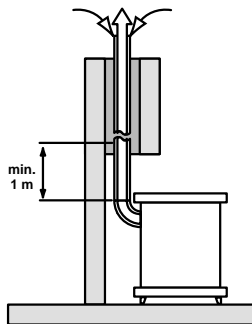
Plaats het kanaal altijd eerst een meter verticaal. Daarna geldt dat een versleping met twee maal een 45° bocht is toegestaan totdat de maximale totale kanaallengte van 12 meter is bereikt. De dakdoorvoer wordt bij deze lengte niet meegerekend. Let op: alle bochten worden bij de horizontale lengte meegerekend.

## 7.3.5 Dakdoorvoer met horizontale versleping



Maak eerst een tekening en bereken de benodigde horizontale kanaallengte en de totale kanaallengte. Plaats het kanaal altijd eerst een meter verticaal. Let op: alle bochten worden bij de horizontale lengte meegerekend.

## 7.3.6 Doorvoer door een bestaande schoorsteen



Bij doorvoer door een bestaande schoorsteen moet aan de onderstaande voorwaarden worden voldaan.

1. De maximale totale kanaallengte is 12 m
2. De minimale opening is 150 mm in doorsnee.
3. Het kanaal dient goed schoon en dicht te zijn.
4. Een versleping is toegestaan, maar reken voor een versleping van twee maal 45° 2 m horizontale kanaallengte.
5. Gebruik de juiste accessoires: dakdoorvoer, plakplaat, schoorsteenaansluitset en evt. boezemijzer (zie bestellijst).

De schoorsteen zelf wordt gebruikt als luchttoevoer. De flexibele buis dient als rookkanaal. Het is daarom noodzakelijk dat de schoorsteen aan de boven- en onderzijde dicht is. Hiervoor gebruikt u de plakplaat en de schoorsteenaansluitset (zie "Plaatsing doorvoer door een bestaand rookkanaal").

## 7.4 VOORBEREIDING VOOR PLAATSING MULTI-VENT SYSTEEM

Maak een keuze uit één van de Multi-Vent aansluitmogelijkheden (zie Aansluitmogelijkheden) en neem de onderstaande punten in acht.

Bouw de concentrische pijpen op vanaf de haard. Als door bouwkundige omstandigheden eerst een gedeelte van het kanalsysteem wordt ingebouwd, let dan speciaal op de juiste montagewijze. De haard heeft een contra-deel (vrouwetje) voor aansluiting van het kanaal. Het eerste verticale kanaaldeel wordt met het mannetjesdeel naar de haard toe gemonteerd. Bij een goede montage is van bovenaf gezien in de buis de blauwe rubbering zichtbaar.

Als eerst (een gedeelte van) het Multi-Vent systeem wordt opgebouwd, is het handig om gebruik te maken van het speciale passtuk voor aansluiting op de Multi-Vent Gashaarden (zie bestellijst).

Door de uitzetting en afkoeling van de concentrische kanalen kunnen deze los raken. Het verdient aanbeveling om op na installatie niet bereikbare plaatsen, de concentrische kanalen na het aanbrengen de klemband vast te zetten met een parker.

Houdt een afstand van minimaal 5 cm aan tussen de buitenkant van de concentrische kanalen en wand of plafond. De buitenkant van het kanaal wordt maximaal 140 °C. Zorg bij doorvoer door wand of plafond voor voldoende bescherming tegen deze temperatuur.

## 7.5 PLAATSING MULTI-VENT SYSTEEM

### 7.5.1 Aansluiting op het toestel

Plaats de concentrische kanalen in het aansluitstuk op de achterzijde van het toestel en duw deze op hun plaats. De ingebouwde siliconen afsluitring zorgt voor voldoende afdichting van het rookgasafvoerkanaal.

Door de speciale klembanden om de aansluitingen te bevestigen zorgt u ervoor dat de haard geen binnenlucht aanzuigt.

Bouw de concentrische pijpen op vanaf de haard.

Let op: de pijpen zijn achteraf onbereikbaar.

### 7.5.2 Plaatsing geveldoorvoer

Voor een geveldoorvoer is het noodzakelijk om eerst een meter verticaal kanaal aan te brengen, voordat het kanaal horizontaal wordt gemonteerd.

Controleer eerst of de uitmonding voldoet aan de hiervoor plaatselijk geldende voorschriften.

1 Bepaal de plaats van het toestel en van de geveldoorvoer.

2 Maak op de plaats van de geveldoorvoer een gat van  $\varnothing$  153 mm.

3 Plaats eerst het toestel.

4 Sluit nu het verticale kanaal aan op de uitmonding van het toestel.

Druk deze aan en breng de klemband aan. De siliconen ringen zorgen voor voldoende afdichting van het verbrandingsgasafvoerkanaal.

5 Plaats hierop de bocht en maak deze op dezelfde wijze gasdicht.

6 Sluit de gevelafvoer aan op de bocht en zorg dat deze gasdicht wordt aangesloten.

### 7.5.3 Plaatsing dakdoorvoer

Een dakdoorvoer kan op elk punt van het dak uitmonden, eventueel met een versleping naar de nok. Controleer of de uitmonding voldoet aan de plaatselijk geldende voorschriften. De dakdoorvoer wordt naar wens geleverd met een plakplaat voor een plat dak of een universeel verstelbare pan voor een schuin dak.

1 Bepaal de plaats van het toestel en van de dakdoorvoer.

2 Maak op de plaats van de dakdoorvoer een gat van  $\varnothing$  153 mm.

3 Plaats eerst het toestel, zorg ervoor dat dit niet meer kan wegzakken, bijvoorbeeld in de vloerbedekking.

4 Sluit nu het verticale kanaal aan op de uitmonding van het toestel.

Druk deze aan en breng de klemband aan. De siliconen ringen zorgen voor voldoende afdichting van verbrandingsgasafvoerkanaal.

5 Bepaal de lengte van het dakdoorvoerkanaal, zodat de plakplaat of de universele pan goed aansluiten op het dak.

6 Zaag het buitenkanaal af op de juiste lengte.

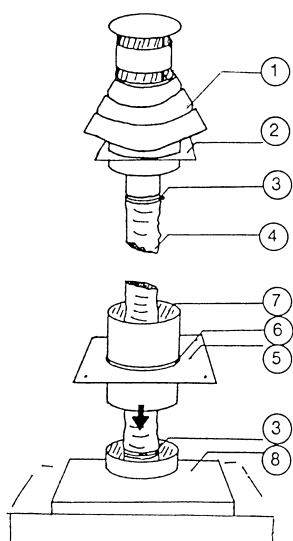
Let op! Het binnenkanaal moet 2 cm uitsteken onder het buitenkanaal om een gasdichte verbinding te garanderen.

7 Sluit de dakdoorvoer aan op het verticale kanaal.

U kunt ook eerst het afvoerkanaal aanbrengen alvorens het toestel te plaatsen en de aansluiting op de uitmonding van het toestel maken met een passtuk.

### 7.5.4 Plaatsing doorvoer door een bestaand rookkanaal

Zorg er altijd voor dat het rookkanaal gereinigd is en verzeker u ervan dat het minimaal een doorsnede van 150 mm heeft. Gebruik voor de afvoer een  $\varnothing$  100 mm RVS flexibele buis van goede kwaliteit (bijv. 316L of vergelijkbaar).



- |                   |                              |
|-------------------|------------------------------|
| 1. dakdoorvoer    | 5. schoorsteenaansluitplaat  |
| 2. plakplaat      | 6. rubber doorvoerring       |
| 3. klemband       | 7. buitenpijp                |
| 4. flexibele buis | 8. Multi-Vent Gasinbouwhaard |

Monteer de dakdoorvoer op de plakplaat en breng de dakdoorvoer op maat.

**Let op!** U gebruikt de afgezaagde buiten- en binnenpijp weer om de haard aan te sluiten op de schoorsteen. Zorg ervoor dat u tenminste 50 cm buitenpijp en 40 cm binnenpijp afzaagt.

Sluit de RVS flexibele buis aan op de dakdoorvoer. Smeer hiervoor de aansluitbuis van de dakdoorvoer in met siliconenkit, breng de flexibele buis aan en zet deze vast met de klemband.

Monteer nu de plakplaat samen met de dakdoorvoer definitief op de schoorsteen.

Maak de schoorsteenaansluitset pas op de schoorsteenaansluiting in de schoorsteen en monteer deze (zie bijgaande instructie). Zorg voor een luchtdichte afsluiting.

Schuif de afgezaagde buitenpijp in de schoorsteenaansluitset door de rubber afsluitring.

Plaats nu eerst het toestel met daarop de afgezaagde binnenpijp.

Hierna kan de flexibele RVS buis aangesloten worden op de afgezaagde binnenpijp. Maak ook deze aansluiting gasdicht door de RVS buis met de klemband vast te klemmen.

Schuif de buitenpijp aan en druk deze in de verbrandingsluchtaanvoer van de haard. Zet de pijp vast met een klemband.

## 8. REINIGING EN ONDERHOUD

De Kolding dient jaarlijks te worden gereinigd en gecontroleerd door een erkend installateur. Dit geldt ook voor het rookkanaal.

Controle op:

- dichtheid van het gascircuit;
- de juiste werking van de regelkraan, het thermokoppelcircuit en het ontsteken van de brander.

Reiniging van:

- waakvlamsysteem;
- de brander;
- de verbrandingsruimte;
- de rookgasafvoer.

### 8.1 REINIGING VAN DE BRANDER

Wanneer de kachel voldoende is afgekoeld, kan de brander gereinigd worden met een zachte, niet pluizende doek en eventueel een stofzuiger. Past u op dat u de blokken na afloop weer op de juiste wijze terug legt (zie plaatsing houtset).

Indien reiniging gebeurt met een stofzuiger moet bijzonder zorgvuldig met de brander omgegaan worden, omdat deze door een scherp of zwaar voorwerp beschadigd kan worden. Wij willen er tevens voor waarschuwen niet te veel kracht op het brandermateriaal uit te oefenen. Indien de brander zichtbaar beschadigd is kan dit het vlammenbeeld beïnvloeden.

### 8.2 REINIGING VAN HET GLAS

Afhankelijk van de gebruiksintensiteit kan zich in de loop der tijd een aanslag vormen op het glas. Deze aanslag kunt u verwijderen met een speciale glasreiniger of ceramische kookplatreiniger. Raadpleeg de instructies op de verpakking. Wij raden aan het toestel schoon te laten maken door een erkend installateur.

Een slecht functionerende schoorsteen en verkeerde positie van de blokken zorgen voor een grotere vervuiling van het glas.

### 8.3 DEMONTAGE EN MONTAGE VAN DE BRANDER

#### 8.3.1 Demonteren

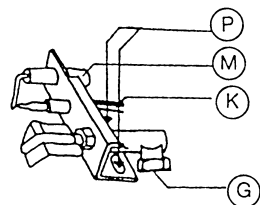
- Sluit de gaskraan.
  - Open de deur en verwijder de houtset.
  - Schroef de 5 schroeven van het gaas los.
  - Koppel de branderleiding af.
  - Verwijder de bouten waarmee de waakvlamunit is vastgezet.
  - De brander kan nu omhoog weggetild worden.
- Let op! Door een scherp of zwaar voorwerp kan het branderdek beschadigd raken. Weest u zeer voorzichtig met de brander.

#### 8.3.2 Monteren

Voer de bovenstaande handelingen in omgekeerde volgorde uit. Let erop dat de rubberdoorvoerring goed aansluit op de brander.

### 8.4 DEMONTAGE EN MONTAGE VAN DE WAAKVLAMUNIT

- G Waakvlamleiding
- K Thermokoppelkabel
- M Bougiekabel
- P Vastzetbouten



#### 8.4.1 Demonteren

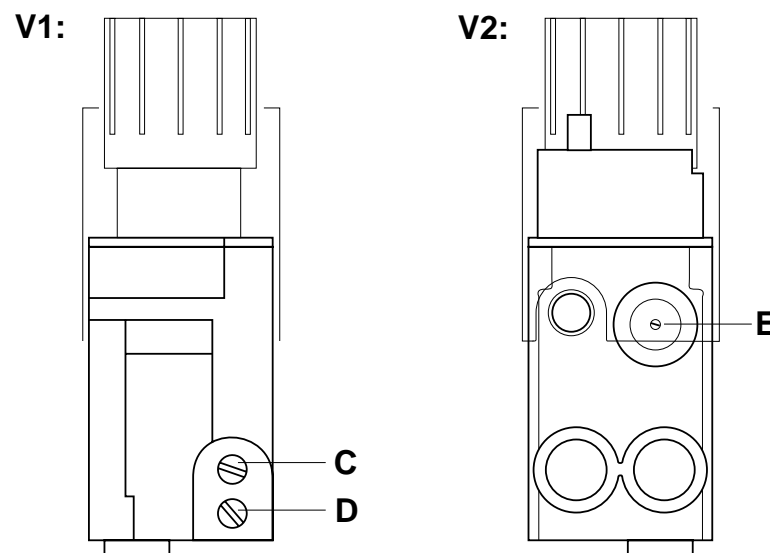
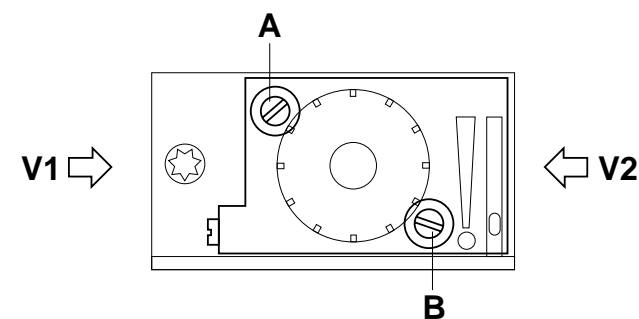
- Sluit de gaskraan.
  - Koppel de waakvlamleiding los bij de waakvlamunit.
  - Verwijder de bougiekabel van de waakvlamunit. Koppel de thermokoppelkabel los bij het regelblok.
  - Verwijder de schroeven waarmee de waakvlamunit is vastgezet.
  - De waakvlamunit kan nu worden weggenomen.
- Pas op dat het rubber doorvoer tule niet beschadigd wordt door de thermokoppelkabel.

#### 8.4.2 Monteren

Voer bovenstaande handelingen in omgekeerde volgorde uit. De waakvlamunit mag alleen worden vervangen door het door FABER BV aangegeven model.

### 8.5 GASREGELBLOK

- A instelschroef aansteekbrander
- B kleinstandstuw
- C drukmeetnippel branderdruk
- D drukmeetnippel voordruk
- E drukregelaar branderdruk



**9. STORINGEN**

STORING	OORZAAK	REMEDIE
Niet aangaan of uitgaan van de haard.	Lucht in de toevoerleiding. (Na stilstand van het toestel.)	- Ontluchten.
	- Onvoldoende gasdruk.	- Controleer of de gas-toevoerleiding is vervuild of dat de aansluitkraan niet open staat.
	- Waakvlam is vervuild.	- Maak de brander voorzichtig schoon met een stofzuiger.
	- De aansluiting van het thermokoppel maakt geen goed contact.	- Controleer het thermo-elektrisch circuit.
	- De oxypilot beveiliging is ingeschakeld.	- De oxypilot schakelt in als er te weinig zuurstof in de lucht is. Zorg voor voldoende aanvoer van frisse lucht.
Slechte verdeling van de vlammen.	- De houtblokken zijn niet juist geplaatst.	- Plaats de houtblokken op de juiste wijze (zie pag. 8).
	- De brander is sterk vervuild, doordat er as van brandbare materialen of stof in de brander is terecht gekomen.	- Zuig met een stofzuiger voorzichtig de brander schoon. Pas op dat u met de scherpe randen de brander niet beschadigt.

**10. AFVOEREN VERPAKKING EN****TOESTEL**

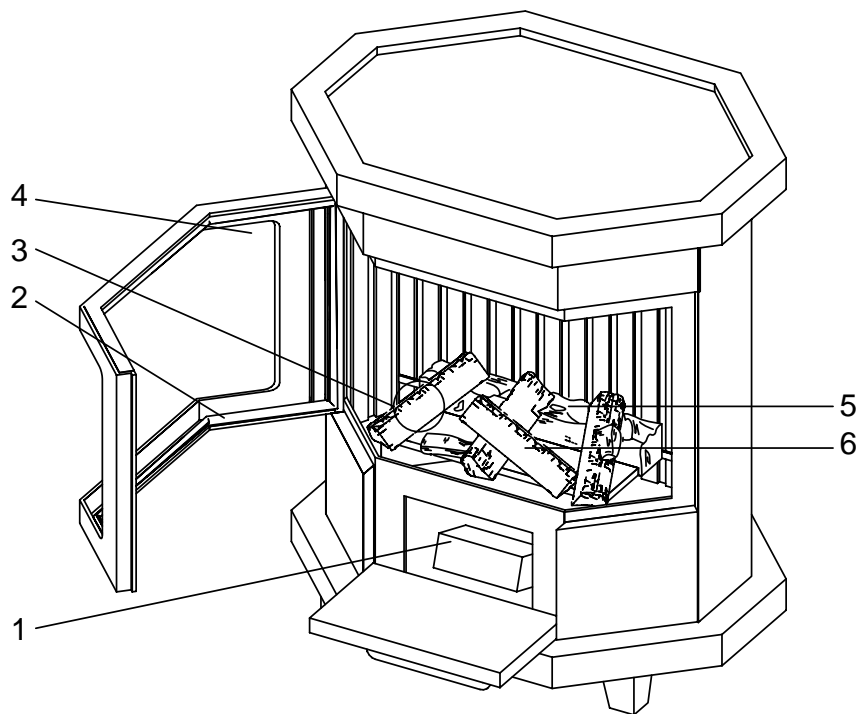
De verpakking van het toestel is recyclebaar. Gebruikt kunnen zijn:

- karton;
- CFK-vrij schuim (zacht);
- hout;
- plastic;
- papier.

Deze materialen moeten op verantwoorde wijze en conform de overheidsbepalingen worden afgevoerd.

De overheid kan u ook informatie verschaffen over het op verantwoorde wijze afvoeren van afgedankte apparaten.

## GERÄTEBESCHREIBUNG



- 1. Regelblock
- 2. Dichtung
- 3. Dauerzündflamme
- 4. Ofenfenster
- 5. Träger
- 6. Holzblöcke

### TECHNISCHE DATEN

Anschluß Rauchabzug/Luftzufuhr	100 - 150 mm
Höhe	700 mm
Breite	620 mm
Tiefe	470 mm
Höhe Luftzufuhrmitte	568 mm

## INHALTSANGABE

1. VORWORT	DE 2
2. EINFÜHRUNG	3
3. SICHERHEITSAUWEISUNGEN	5
4. VORBEREITUNG	6
4.1 Anschluss an die Gasleitung	6
4.2 Vorbereitung zum Anbringen des ofens	6
5. ANBRINGEN DES EINBAUOFENS	7
6. ABFUHR DER AUßENWAND GASHEIZUNG	9
6.1 Allgemein	9
6.2 Anschluss der Aussenwand-Gasheizungsabfuhr	9
7. MULTI-VENT SYSTEM	10
7.1 Kanalquerschnitt	10
7.2 Höchstzulässige Abfuhrlänge	10
7.3 Anschlussmöglichkeiten	11
7.4 Vorbereitung zum Anbringen des Multi-Vent Systems	13
7.5 Anbringen des Multi-Vent Systems	14
8. WARTUNG UND REINIGUNG	17
8.1 Reinigung des Brenners	17
8.2 Reinigung des Glases	17
8.3 Demontage und Montage des Brenners	18
8.4 Demontage und Montage Zündflammeinheit	18
8.5 Gasregelblock	19
9. STÖRUNG	20
10. ENTSORGUNG DER VERPACKUNG UND DES GERÄTES	21

BEILAGE 1	Ersatzteilliste
BEILAGE 2	Technische Daten

## 1. VORWORT

Zu diesem Ofen erhalten Sie eine Bedienungsanleitung und die Installationsvorschriften. Die Gebrauchsanweisung ist für den Verbraucher vorgesehen. Außer Informationen über den Gebrauch enthält sie auch Ratschläge über Sicherheitsvorkehrungen und Wartung und Pflege des Gerätes.

Bei der Zusammenstellung der Installationsvorschriften wurde davon ausgegangen, daß der Ofen von einem anerkannten gastechnischen Installateur aufgestellt wurde, der mit den landesweit und vor Ort geltenden Vorschriften vertraut ist.

In diesem Handbuch wird zuerst der Einbau des Ofens beschrieben; anschließend werden die Möglichkeiten und der Einbau des Multi-Vent Systems erläutert. Das Gerät kann nicht immer in dieser Reihenfolge eingebaut werden. Durch bautechnische Umstände muß eventuell zuerst das Multi-Vent-System aufgestellt werden, bevor der Ofen aufgestellt wird. Aus diesem Grunde empfehlen wir Ihnen, zuerst das ganze Handbuch durchzulesen, bevor Sie das Gerät und das Multi-Vent System aufstellen.

Heben Sie dieses Handbuch gut auf, damit auch der nächste Benutzer Nutzen aus den Anweisungen ziehen kann.

## 2. EINFÜHRUNG

Der Multi-Vent Gasofen kann auch als Außenwand-Gasheizung angebracht werden (siehe H5 Aufstellung des Ofens).

Die Multi-Vent Gasofen wurden zur Aufstellung in einem Wohnraum entwickelt und dürfen ausschließlich in Kombination mit dem Faber Multi-Vent System verwendet werden.

Die speziellen Multi-Vent Anschlußmöglichkeiten ermöglichen auch ein Aufstellen in einer spaltendichten und/oder nachisolierten Wohnung.

Das Gerät ist mit einem geschlossenen Verbrennungsraum ausgestattet und muß als geschlossenes Gerät installiert werden.

Die Verbrennungsgase werden mit einem kombinierten Ein- und Auslaß über den natürlichen Abzug des Gerätes nach außen abgeführt.

Über denselben natürlichen Abzug wird die benötigte Verbrennungsluft angesogen. Dieses System aus konzentrischen Rohren kann mit einer Giebel- oder Dachdurchfuhr versehen werden.

Um den natürlichen Abzug instandzuhalten, ist es notwendig, mindestens einen Meter eines konzentrischen Rohres vertikal anzubringen, bevor die Giebel- oder Dachdurchfuhr angebracht werden.

Der Kolding ist mit einem SIT OXYPILOT Serie 9000 ausgestattet.

Diese atmosphärische Sicherung wird aktiviert, bevor die zugeführte Verbrennungsluft zu viel Kohlendioxid (mehr als 2% Co<sub>2</sub>) enthält.

Dies kann vorkommen, wenn der Schornstein nicht genug Abzug hat.

Wenn die atmosphärische Sicherung regelmäßig aktiviert wird, müssen Sie mit Ihrem Installateur Kontakt aufnehmen.

Die Giebeldurchfuhr, Dachdurchfuhr, Rohre und Knie werden pro Stück verpackt und komplett mit einem Klemmband, das mit einem Dichtungsring versehen ist, geliefert.

Benutzen Sie bei der Bestellung das spezielle (Fax-) Formular.

In abweichenden Fällen oder bei Zweifeln, sind wir gerne bereit, die Berechnung für Sie vorzunehmen.

Das Abfuhrsystem und die Mündung müssen den örtlich geltenden Vorschriften entsprechen. Es betrifft hier ein geschlossenes Gerät in einem Aufstellungsraum, ein Gerät ohne Ventilator und einen Schornsteinverlust von mehr als 17 % (nicht kondensiert). Der natürliche Abzug erfordert es, daß sich der Einlaß und die Abfuhr in demselben Druckgebiet befinden. Indem Sie die Multi-Vent Durchfuhr benutzen, entsprechen Sie dieser Anforderung von selbst.

### 3. SICHERHEITSAUWEISUNGEN

Das Gerät muß von einem anerkannten Installateur gemäß den neuesten, geltenden Vorschriften für geschlossene Geräte und der Installationsvorschrift der Fabrik aufgestellt, angeschlossen und kontrolliert werden.

Das Gerät muß von einem Installateur auf Dichte des Gas- und Verbrennungsprodukt-Kreises kontrolliert werden. Der Schornstein muß auf eine richtige Funktionsweise überprüft werden; auch Kontrolle hinsichtlich der Funktion des Regelhahns, des Thermokoppelkreises und des Zündens des Brenners.

Das Gerät dient zum Heizen. Dies bedeutet, daß alle Oberflächen, einschließlich des Glases, sehr heiß werden können (> 100 °C). Eine Ausnahme bilden die Bedienungstür an der Vorderseite und die Bedienungsknöpfe.

Wir empfehlen Ihnen, den Ofen nach der Installation einige Stunden lang auf dem höchsten Stand zu heizen und dabei gut zu lüften, so daß das sich im Ofeninnere befindende Schutzfett verdampfen kann.

Da ein Ofen eine Wärmequelle ist, die für die Zirkulation der Luft in dem Zimmer sorgt, ist es wichtig, daß Sie den Ofen nicht kurz nach einem Umbau heizen, da Feuchte und noch nicht erhärtete Farbe und getrockneter Lack aufgrund der natürlichen Luftzirkulation angesogen werden und sich über dem Ofen aufstauen.

Das Gerät wurde in der Fabrik, in Übereinstimmung mit der auf dem Typenschild angegebenen Kategorie, auf die richtige Nennbelastung justiert und versiegelt. Der Zündflammenbrenner wurde auf den richtigen Verbrauch eingestellt. Siehe technische Daten für eine Kontrolle.

Kontrollieren Sie, ob die Daten auf dem Typenschild mit dem örtlichen Gas und dem örtlichen Gasdruck übereinstimmen.

Man darf keine brennbaren Materialien, wie z.B. Gardinen, Kleidungsstücke, Wäsche, Möbel oder andere brennbaren Materialien in die Nähe des Gerätes verwenden und/oder anbringen. Der Mindestsicherheitsabstand beträgt 100 cm.

## 4. VORBEREITUNG

### 4.1 ANSCHLUSS AN DIE GASLEITUNG

Sorgen Sie für einen Gasanschluß G<sub>3/8</sub>" mit einem den ICE-Vorschriften entsprechenden Absperrhahn G<sub>1/2</sub>" in der Zufuhrleitung im Kamin.

Achten Sie darauf, daß die Regelgeräte während des Anschließens nicht verdreht werden. Vermeiden Sie Spannungen an den Regelgeräten und den Leitungen.

Kontrollieren Sie nach dem Anschließen alle zuvor gelösten Anschlüsse auf Gasdichte.

### 4.2 VORBEREITUNG ZUM ANBRINGEN DES OFENS

**Achtung!** Sie können zuerst den Ofen aufstellen und anschließend das Multi-Vent System anbringen. Aufgrund bautechnischer Umstände muß jedoch eventuell zuerst das Multi-Vent System (oder ein Teil des Systems) eingebaut werden. Bitte beachten Sie die Anweisungen in Kapitel 7.5: "Anbringen des Multi-Vent Systems".

Wenn Sie einen bestehenden bautechnischen Kanal benutzen, müssen Sie dafür sorgen, daß Sie das

- spezielle Schornsteinanschlußset installiert haben, bevor Sie den Ofen anbringen;
- Zierbalken in dem Kamin müssen an der Unterseite mit nicht brennbarem Material (z.B. Nوبرanda) versehen werden, um zu verhindern, daß die Temperatur des Balkens als Folge der aufsteigenden Wärme und der ausgeblasenen heißen Konvektionsluft zu hoch ansteigt.

## 5. ANBRINGEN DES EINBAUOFENS

Stellen Sie das Gerät an der richtigen Stelle auf.

Schließen Sie das Multi-Vent System an. Wenn Sie den Ofen als Außenwand-Gasheizung verwenden wollen, ist der Anschluß nach den Anleitungen in Kapitel 6 vorzunehmen.

Wenn Sie eine Giebel- oder Dachdurchfuhr benutzen, bringen Sie dann die konzentrischen Rohre im Anschlußstück an der Rückseite des Ofens an. Wenn Sie erst den Multi-Vent Gasofen aufstellen möchten, kann vor dem Anschluß zwischen dem Multi-Vent-Gasofen und dem Multi-Vent System auch ein Paßstück benutzt werden. Dieses Paßstück ist gesondert zu bestellen.

Wenn Sie einen bestehenden, bautechnischen Kanal benutzen, ist zunächst das flexible Innenrohr (100 mm) durch die Schornsteinanschlußplatte mit dem Außenrohr zu führen und anschließend mit einem Klemmband am Rauchkanal des Multi-Vent Gasofens zu befestigen. Anschließend können Sie das Außenrohr in das Zufuhrrohr der Verbrennungsluft drücken.

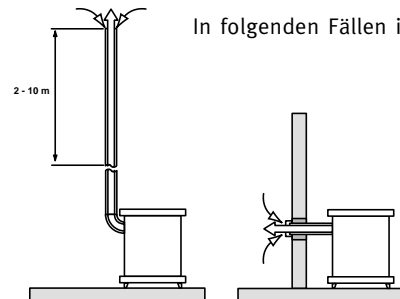
Schließen Sie das Gerät an die Gasleitung an. Das Gerät ist mit einem Druckregler ausgestattet.

Kontrollieren Sie alle Anschlußstellen auf Gasdichtheit. Verwenden Sie hierzu Seifenwasser und/oder einen Gasdetektor.

Montieren Sie den mitgelieferten Thermostatfühler mit der Klemme an einer kühlen Stelle, in der Nähe des Ofens beispielsweise am Sockel.

In folgenden Fällen ist die Stauplatte hinten im Ofen zu entfernen:

1. Wenn die Höhe des Kanals zwischen zwei und zehn Metern liegt.
2. Wenn die Abfuhr direkt durch die Außenwand verläuft (siehe auch H6 Abfuhr Außenwand-Gasheizung).



Öffnen Sie die Tür, indem Sie den Türgriff mit Hilfe des mitgelieferten Feuerhakens nach oben bewegen (siehe Abb. 2).

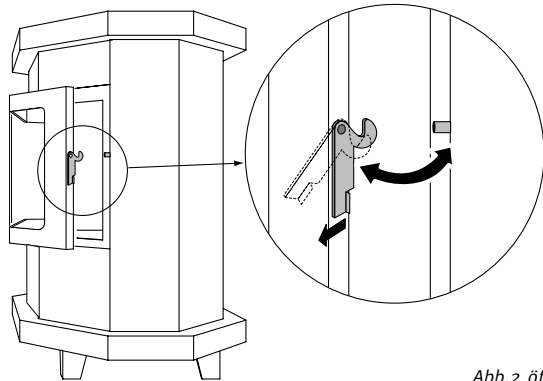


Abb.2 öffnen der Tür

Einlegen des Holzsets.

**Beachten Sie:** Um eine gute Verbrennung zu gewährleisten, darf das Holzset nur auf die von FABER vorgeschriebene Weise eingelegt werden (siehe Abb. 3). Eine andere Aufstellung kann zu Rußen führen.

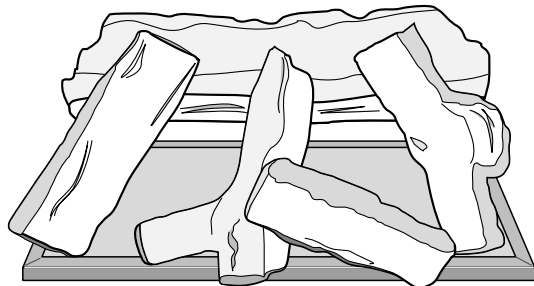


Abb.3 Einlegen des Holzsets

Streuen Sie zuerst die Tüte mit Embers über die Oberfläche des Brenners bevor Sie die Holzblöcke einlegen. Die Blöcke müssen auf dem hinteren Holzblock hinten im Gerät und auf dem Boden lagern. Legen Sie die beiden größten Blöcke mit den hervorstehenden Teilen rechts und in die Mitte, den langen, schmalen Block ganz links und den kleineren Block quer über die beiden rechten Blöcke.

Schließen Sie die Tür nach dem Einlegen des Holzsets.

## 6. ABFUHR DER AUßENWAND-GASHEIZUNG

### 6.1. ALLGEMEIN

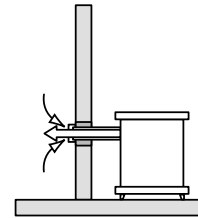


Abb.4 Abfuhr der Außenwand gasheizung

Der Kolding kann als Außenwand-Gasheizung installiert werden. Der Anschluß der Abfuhr erfolgt direkt durch die Außenwand.

### 6.2 ANSCHLUSS DER AUSSENWAND-GASHEIZUNGSABFUHR

- 1 Bestimmen Sie die Stelle des Gerätes und der Giebeldurchfuhr.
- 2 Bringen Sie an der Stelle der Giebeldurchfuhr ein Loch von  $\varnothing 153$  mm an.
- 3 Stellen Sie erst das Gerät auf.
- 4 Längen Sie die Giebeldurchfuhr ab. Sorgen Sie dafür, daß das Innenrohr 2 cm länger als das Außenrohr ist.
- 5 Drücken Sie von außen her die Giebeldurchfuhr in das Anschlußstück hinten am Ofen. Eventuelle Spalten können mit einer Rosette abgedichtet werden.
- 6 Nehmen Sie die Stauplatte hinten aus dem Ofen heraus (siehe Abb. 5).

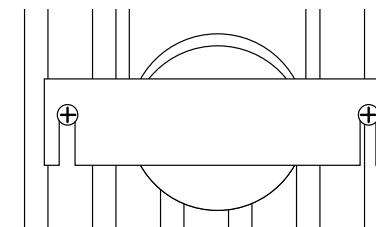


Abb.5 Stauplatte

## 7. MULTI-VENT SYSTEM

### 7.1 KANALQUERSCHNITT

Das Multi-Vent-System hat Standardmaße für die Zu- und Abfuhrkanäle. Abweichende Maße sind nicht zulässig. Der Querschnitt des Verbrennungsgas-Abfuhrkanals beträgt 100 mm. Der Querschnitt des konzentrischen Luftzufuhrkanals beträgt 150 mm.

Für das Anbringen in einem bestehenden Rauchkanal bedeutet dies, daß Sie ein Rauchrohr von  $\varnothing$  100 mm (beispielsweise aus flexiblen Edelstahlrohr) anbringen müssen. Der Durchlaß dieses Rauchkanals muß dann mindestens 15 x 15 cm betragen.

### 7.2 HÖCHSTZULÄSSIGE ABFUHRLÄNGE

Die zulässige Leitungslänge wird von dem maximal zulässigen Widerstand bestimmt.

- Die maximal zulässige Leitungslänge beträgt 12 Metern.
- Davon darf höchstens 8 Metern horizontale Leitung benutzt werden, wobei alle Knie bei der horizontalen Leitungslänge mitzählen.
- Hierbei gilt:
  - daß ein rechtwinkliges Knie mit einer Leitungslänge von 2 Metern übereinstimmt;
  - ein Knie mit 45 Grad stimmt mit einer Leitungslänge von 1 Meter überein.

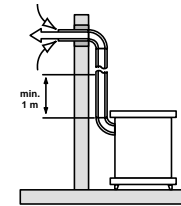
**Beachten Sie**, daß Sie mindestens 1 Meter vertikale Leitung anbringen müssen, bevor Sie horizontal weitermachen können.

### 7.3 ANSCHLUSSMÖGLICHKEITEN

Das Multi-Vent System verfügt über folgende Anschlußmöglichkeiten:

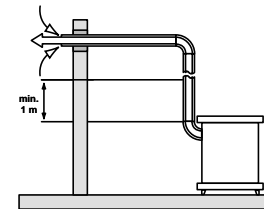
- 1) Giebeldurchfuhr mit oder ohne horizontale Verlegung;
- 2) Dachdurchfuhr mit oder ohne horizontale Verlegung;
- 3) An einem bestehenden Rauchkanal.

#### 7.3.1 Giebeldurchfuhr ohne horizontale Verlegung



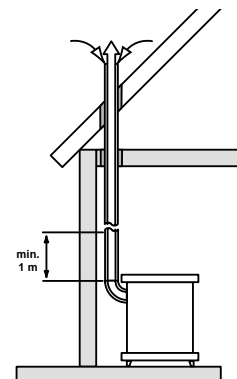
Wenn die Giebeldurchfuhr nach mindestens 1 Meter vertikal direkt durch die Mauer nach außen führt, ist eine weitere Berechnung nicht erforderlich. Die maximale, vertikale Rohrlänge beträgt in diesem Fall 10 Meter.

#### 7.3.2 Giebeldurchfuhr mit horizontaler Verlegung



Berechnen Sie die erforderliche horizontale Rohrlänge und die totale Leitungslänge. Legen Sie zuerst eine Zeichnung an. **Beachten Sie** folgendes: Alle Knie werden zur horizontalen Länge mitgerechnet.

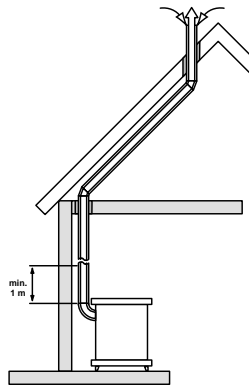
#### 7.3.3 Dachdurchfuhr ohne Verlegung



Wenn nur von einer vertikalen Durchfuhr ohne Verlegung die Rede ist, gilt: Mindesthöhe, ab der Oberseite Multi-Vent Gaseinbauöfen gemessen, gleich 12 Meter.

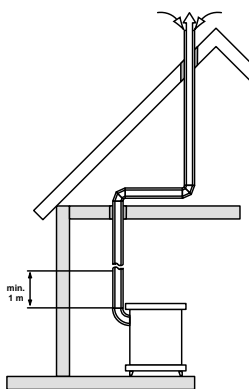
Eine weitere Berechnung ist in diesem Fall nicht erforderlich. Verwenden Sie die richtige Dachdurchfuhr, siehe Bestellliste.

## 7.3.4 Dachdurchfuhr mit 2 mal 45 Grad Verlegung



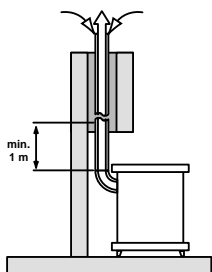
Zuerst immer 1 Meter vertikal. Anschließend gilt, daß eine Verlegung mit 2 Mal einem Knie von 45 Grad erlaubt ist, bis daß die maximale Gesamtlänge von 12 Metern erreicht ist. Die Dachdurchfuhr wird bei dieser Länge nicht mitgerechnet. **Beachten Sie** folgendes: Alle Knie werden zur horizontalen Länge mitgerechnet.

## 7.3.5 Dachdurchfuhr mit horizontaler Verlegung



Berechnen Sie die erforderliche horizontale Rohrlänge und die totale Leitungslänge. Legen Sie zuerst eine Zeichnung an, und zuerst immer 1 Meter vertikal. **Beachten Sie** folgendes: Alle Knie werden zur horizontalen Länge mitgerechnet.

## 7.3.6 Durchfuhr durch einen bestehenden Schornstein



Für die Zu- und Abfuhr durch einen bestehenden Schornstein muß folgenden Bedingungen entsprochen werden.

1. Die maximale Gesamtlänge beträgt 12 Meter.
2. Die Mindestöffnung ist 15 x 15 cm groß.
3. Der Kanal muß gut gereinigt und dicht sein.
4. Eine Verlegung ist zulässig. Rechnen Sie für eine Verlegung von zwei Mal 45 Grad jedoch 2 Meter horizontale Abfuhrlänge.
5. Benutzen Sie die richtigen Zubehörteile: Dachdurchfuhr, Klebeplatte, Schornsteinanschlußset und eventuelle Schornsteineinfassung (siehe Bestelliste).

Der eigentliche Schornstein wird als Luftzufuhr verwendet. Das flexible Rohr fungiert als Rauchkanal. Aus diesem Grunde muß der Schornstein auf der Ober- und Unterseite geschlossen sein. Verwenden Sie zum Abschluß des Schornsteins die Klebeplatte und das Schornsteinanschlußset (siehe 7.5.4 Anbringen der Durchfuhr durch einen bestehenden Rauchkanal).

## 7.4 VORBEREITUNG ZUM ANBRINGEN DES MULTI-VENT SYSTEMS

Wählen Sie eine der Multi-Vent Anschlußmöglichkeiten. Siehe Kapitel Multi-Vent Anschlußmöglichkeiten. Beachten Sie nachstehende Punkte.

Bauen Sie die konzentrischen Rohre vom Ofen her auf. Wenn aufgrund bautechnischer Umstände erst ein Teil des Leitungssystems eingebaut wird, achten Sie dann insbesondere auf die richtige Art und Weise der Montage. Der Ofen beginnt mit einem Kontra-Teil; das erste vertikal Rohr also mit der Flanschverbindung zum Ofen usw. Bei einer guten Montage ist in dem Rohr, von oben her gesehen, der blaue Gummiring sichtbar.

Wenn zuerst (ein Teil) des Leitungssystems aufgebaut wird, empfiehlt es sich, das spezielle Paßstück für den Anschluß an die Multi-Vent Gaseinbauöfen zu verwenden (siehe Bestelliste).

Durch Ausdehnung und Abkühlung der konzentrischen Rohre können sich diese lösen. Es empfiehlt sich daher an, nach der Installation nicht zu erreichenden Stellen, die konzentrischen Rohre nach dem Anbringen des Klemmbands mit einem Parker zu sichern.

Halten Sie einen Abstand von mindestens 5 cm zwischen der Außenseite der konzentrischen Rohre und der Wand oder Decke an. Die Außenseite des Rohres erhitzt sich auf maximal 140 °C. Achten Sie bei Durchfuhr durch eine Wand oder Decke für einen ausreichenden Temperaturschutz.

## 7.5 ANBRINGEN DES MULTI-VENT SYSTEMS

### 7.5.1 Anschluss an das Gerät

Bringen Sie die konzentrischen Rohre in das Verbindungsstück an dem Gerät an, und drücken Sie dieses auf seinen Platz. Der eingebaute Silikondichtungsring sorgt für eine ausreichende Dichtung des Rauchrohres. Indem Sie die speziellen Klemmbänder um die Anschlüsse befestigen, sorgen Sie dafür, daß Sie keine Innenluft ansaugen. Bauen Sie die konzentrischen Rohre vom Ofen her auf. **Achten Sie!** Die Rohre sind anschließend nicht mehr zugänglich.

### 7.5.2 Anbringen der Giebeldurchfuhr

Für eine Giebeldurchfuhr ist es notwendig, zuerst 1 Meter vertikales Rohr anzubringen, bevor horizontal ausgemündet wird. Kontrollieren Sie zuerst, ob die Mündung den hierfür örtlich geltenden Vorschriften entspricht.

- 1 Bestimmen Sie die Stelle des Gerätes und der Giebeldurchfuhr.
- 2 Bringen Sie an der Stelle der Giebeldurchfuhr ein Loch von  $\varnothing$  153 mm an.
- 3 Stellen Sie das Gerät auf.
- 4 Schließen Sie nun die vertikalen Rohre an die Mündung des Gerätes an. Drücken Sie diese an, und bringen Sie das Klemmband an. Die Silikonringe sorgen für eine ausreichende Dichtung des Verbrennungsgasabluftkanals.
- 5 Bringen Sie darauf das Knie an, und dichten Sie dies auf dieselbe Art und Weise.
- 6 Schließen Sie die Giebelabfuhr an das Knie an, und sorgen Sie dafür, daß diese gasdicht angeschlossen wird.

### 7.5.3 Anbringen der Dachdurchfuhr

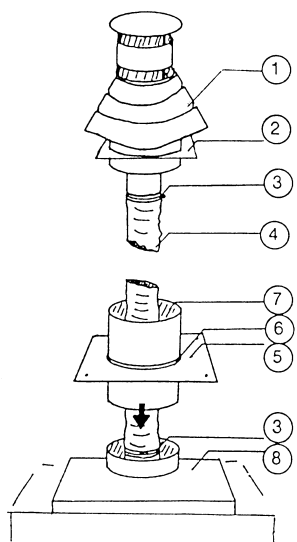
Eine Dachdurchfuhr kann an jeder Stelle des Daches, eventuell mit einer Verlegung zum Dachfirst, ausgemündet werden. Kontrollieren Sie, ob die Mündung den örtlich geltenden Vorschriften entspricht. Die Dachdurchfuhr wird wunschgemäß mit einer Klebeplatte für ein Flachdach oder einer universal verstellbaren Dachpfanne für ein Schrägdach geliefert.

- 1 Bestimmen Sie die Stelle des Gerätes und der Dachdurchfuhr.
- 2 Bringen Sie an der Stelle der Dachdurchfuhr ein Loch von  $\varnothing$  153 mm an.
- 3 Stellen Sie zuerst das Gerät auf. Sorgen Sie dafür, daß dies nicht wegsacken kann, z.B. in den Fußbodenbelag.
- 4 Schließen Sie nun die vertikalen Rohre an die Mündung des Gerätes an. Drücken Sie diese an, und bringen Sie das Klemmband an. Die Silikonringe sorgen für eine ausreichende Dichtung des Verbrennungsgasabluftkanals.
- 5 Bestimmen Sie die Länge der Dachdurchfuhrrohre, so daß die Klebeplatte oder die universale Dachpfanne gut an das Dach anschließen.
- 6 Sägen Sie das Außenrohr auf der richtigen Länge ab. **Beachten Sie!** Das Innenrohr muß 2 cm unter dem Außenrohr herausragen, um eine gasdichte Verbindung zu garantieren.
- 7 Schließen Sie die Dachdurchfuhr an die vertikalen Rohre an.

Sie können auch zuerst die Abfuhr anbringen, bevor Sie das Gerät aufstellen, und den Anschluß an der Mündung des Gerätes mit einem Paßstück herstellen.

### 7.5.4 Anbringen der Durchfuhr durch einen bestehenden Rauchkanal

Sorgen Sie immer dafür, daß der bestehende Rauchkanal gereinigt wird, und vergewissern Sie sich, daß der Rauchkanal minimale Seiten von 15 cm hat. Verwenden Sie für die Abfuhr ein hochwertiges flexibles Edelstahlrohr von  $\varnothing$  100 mm (z.B. 316L oder vergleichbar).



- |                   |                              |
|-------------------|------------------------------|
| 1. Dachdurchfuhr  | 5. Schornsteinanschlußplatte |
| 2. Klebeplatte    | 6. Gummi-Durchziehring       |
| 3. Klemmband      | 7. Außenrohr                 |
| 4. Flexibles Rohr | 8. Multi-Vent Gaseinbauofen  |

Montieren Sie die Dachmündung auf die Klebeplatte, und bringen Sie die Dachmündung auf Maß.

**Beachten Sie!** Sie benutzen das abgesägte Außen- und Innenrohr wieder, um das MV 48 an den Kamin anzuschließen. Sorgen Sie dafür, daß Sie mindestens 50 cm Außenrohr und 40 cm Innenrohr absägen.

Schließen Sie das flexible Edelstahlrohr an die Dachdurchfuhr an. Schmieren Sie dazu das Anschlußrohr der Dachdurchfuhr mit Silikonkitt ein, bringen Sie das flexible Rohr an, und befestigen Sie dieses mit Klemmband.

Montieren Sie nun die Dachdurchfuhr mittels der Klebeplatte definitiv an den Schornstein.

Machen Sie das Schornsteinanschlußset mit dem Schornsteinanschluß in dem Kamin passend, und montieren Sie dieses (siehe beigefügte Anleitung). Sorgen Sie für einen luftdichten Verschuß.

Schieben Sie das abgesägte Außenrohr durch den Gummidichtungsring in das Schornsteinanschlußset.

Bringen Sie erst nun das Gerät mit dem abgesägten Innenrohr an.

Anschließend kann das flexible Edelstahlrohr an das abgesägte Innenrohr der Multi-Vent Gaseinbauöfen angeschlossen werden. Machen Sie auch diesen Anschluß gasdicht, indem Sie das Edelstahlrohr mit dem Klemmband festklemmen.

Schieben Sie das Außenrohr an, und drücken Sie dieses in die Verbrennungsluftzufuhr des Multi-Vent Gaseinbauofens.

Klemmen Sie das Rohr mit einem Klemmband fest.

## 8. WARTUNG UND REINIGUNG

Das Gerät muß jährlich von einem anerkannten Installateur gereinigt und kontrolliert werden. Dies gilt auch für das Multi-Vent System.

Kontrolle über:

- Dichte des Gas-, Verbrennungsprodukt- und Verbrennungszufuhrkreises;
- die richtige Funktionsweise des Regelhahns, des Thermokoppelkreises und des Zündens des Brenners.

Reinigung (falls notwendig):

- des Zündflammsystems;
- des Brenners;
- des Verbrennungsraums;
- Rauchgasabzug.

### 8.1 REINIGUNG DES BRENNERS

Wenn der Ofen genug abgekühlt ist, kann der Brenner mit einem weichen, nicht fuselnden Tuch und eventuell einem Staubsauger gereinigt werden. Achten Sie darauf, die Blöcke anschließend wieder vorschriftsmäßig einzulegen (siehe Einlegen des Holzsets). Wenn die Reinigung mit einem Staubsauger geschieht, muß mit dem Brenner besonders vorsichtig umgegangen werden, da dieser von einem scharfen oder schweren Gegenstand beschädigt werden kann. Wir möchten Sie auch davor warnen, nicht zu viel Kraft auf das Brennermaterial auszuüben. Wenn der Brenner sichtbar beschädigt ist, kann dies das Flammenbild beeinflussen.

### 8.2 REINIGUNG DES GLASES

Abhängig von der Gebrauchsintensität kann sich im Laufe der Zeit ein Anschlag auf dem Glas bilden.

Diesen Anschlag können Sie mit einem speziellen Glasreiniger oder einem speziellen Reiniger für keramische Kochplatten entfernen. Lesen Sie die Anweisungen auf der Verpackung. Wir empfehlen Ihnen, das Gerät von einem anerkannten Installateur reinigen zu lassen. Ein schlecht funktionierender Schornstein und verkehrte Lage der Holzblöcke führt zu größerer Verschmutzung des Ofenfensters.

### 8.3 DEMONTAGE UND MONTAGE DES BRENNERS

#### 8.3.1 Demontieren

- Schließen Sie den Gashahn.
- Öffnen Sie die Tür und nehmen Sie das Holzset heraus.
- Lösen Sie die 5 Schrauben aus dem Drahtgeflecht.
- Koppeln Sie die Brennerleitung ab.
- Entfernen Sie die Bolzen, mit denen die Zündflammeinheit befestigt ist.
- Der Brenner kann nun nach oben gezogen werden.

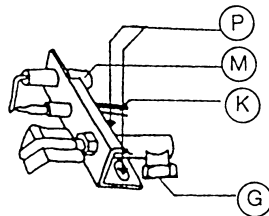
**Beachten Sie!** Die Brennerdecke kann von einem scharfen oder schweren Gegenstand beschädigt werden. Gehen Sie äußerst vorsichtig mit dem Brenner um.

#### 8.3.2 Montieren

Führen Sie obenstehende Handlungen in umgekehrter Reihenfolge aus. Achten Sie darauf, daß der Gummi-Durchziehring gut an den Brenner anschließt.

### 8.4 DEMONTAGE UND MONTAGE DER ZÜNDFLAMMEINHEIT

- G Zündflammeleitung
- K Thermokoppelkabel
- M Zündkerzenkabel
- P Befestigungsbolzen



#### 8.4.1 Demontieren

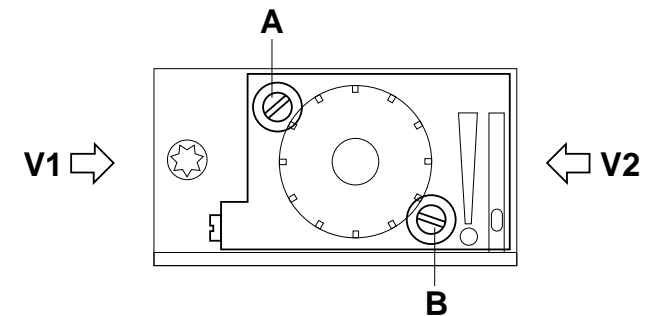
- Schließen Sie den Gashahn.
  - Koppeln Sie die Zündflammeleitung an der Zündflammeinheit los.
  - Entfernen Sie das Zündkerzenkabel von der Zündflammeinheit.
  - Koppeln Sie das Thermokoppelkabel K an dem Regelblock los.
  - Entfernen Sie die Schrauben, mit denen die Zündflammeinheit befestigt ist.
  - Die Zündflammeinheit kann nun herausgenommen werden.
- Achten Sie darauf, daß das Gummidurchfuhr-Tule nicht von dem Thermokoppelkabel beschädigt wird.

#### 8.4.2 Montieren

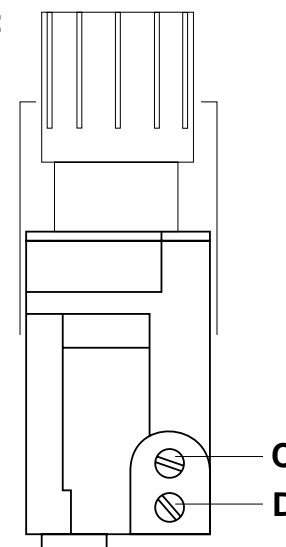
Führen Sie obenstehende Handlungen in umgekehrter Reihenfolge aus. Die Zündflammeinheit darf nur von einem von der FABER BV vorgeschriebenen Modell ersetzt werden.

### 8.5 GASREGELBLOCK

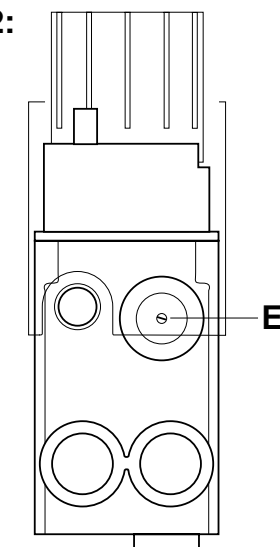
- A Einstellschraube Zündbrenner
- B Kleinstandschraube
- C Druckmeßnippel Brennerdruck
- D Druckmeßnippel Vordruck
- E Druckregler Brennerdruck



V1:



V2:



**9. STÖRUNG**

<b>STÖRUNG</b>	<b>URSACHE</b>	<b>ABHILFE</b>
Ofen geht nicht an oder aus.	- Luft in der Zufuhrleitung. (Nach Stillstand des Gerätes.)	- Entlüften.
	- Unzureichender Gasdruck.	- Kontrollieren Sie, ob die Gaszufuhrleitung verschmutzt ist, oder ob der Anschlußhahn nicht geöffnet ist.
	- Dauerzündflamme ist verschmutzt.	- Reinigen Sie den Brenner vorsichtig mit einem Staubsauger.
	- Der Anschluß der Thermokopplung macht keinen guten Kontakt.	- Kontrollieren Sie den Thermokopplungskreis.
	- Die Oxypilotsicherung ist eingeschaltet.	- Der Oxypilot schaltet sich ein, wenn zu wenig Sauerstoff in der Luft ist. Sorgen Sie für ausreichende Frischluftzufuhr.
Schlechte Verteilung der Flammen.	- Die Holzblöcke wurden nicht richtig eingelegt.	- Legen Sie die Holzblöcke auf die richtige Weise ein.
	- Der Brenner ist stark verschmutzt, da Asche von brennbaren Materialien oder Staub in den Brenner gelangt ist.	- Saugen Sie den Brenner vorsichtig mit einem Staubsauger ab. Achten Sie darauf, daß Sie den Brenner nicht mit den scharfen Rändern beschädigen.

**10. ENTSORGUNG DER VERPACKUNG UND DES GERÄTES**

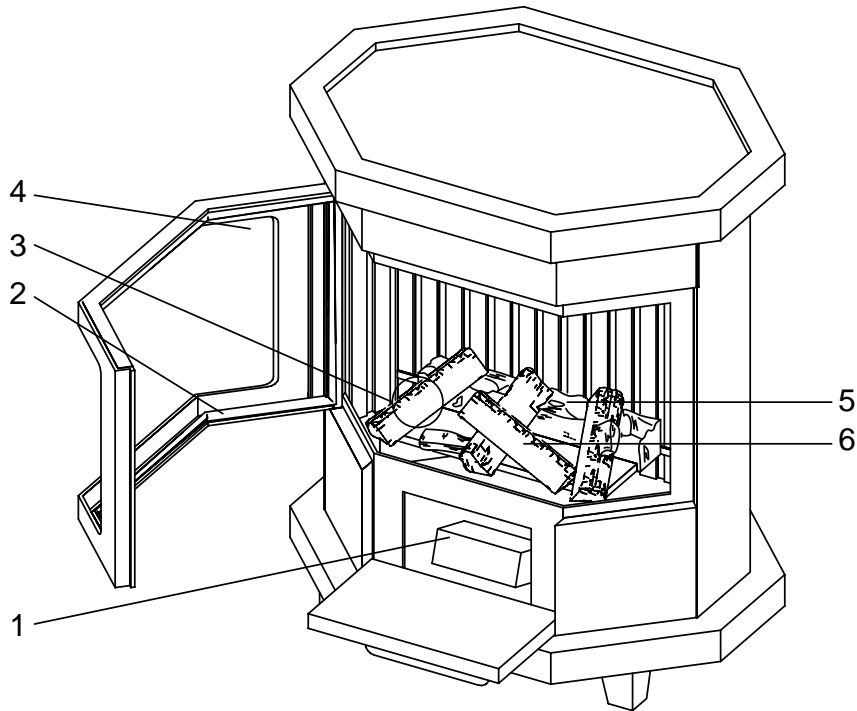
Die Verpackung des Gerätes kann recycelt werden.  
Die Verpackung kann folgende Bestandteile enthalten:

- Pappe;
- CFKW-freier Schaumstoff (weich);
- Holz;
- Kunststoff;
- Papier.

Diese Materialien sind umweltgerecht und den behördlichen Vorschriften entsprechend zu entsorgen.

Bei den entsprechenden Behörden können Sie sich über die umweltgerechte Entsorgung ausrangierter Geräte informieren lassen.

## DESCRIPTION OF THE HEARTH



1. Control block
2. Gasket
3. Pilot light burner
4. Glass pane
5. Support
6. Wood blocks

## TECHNICAL DATA

Connection flue gas exhaust / air intake	100 -150 mm
Height	700 mm
Width	620 mm
Depth	470 mm
Height of centre of air intake	568 mm

## CONTENTS

1. FOREWORD	EN 2
2. INTRODUCTION	3
3. SAFETY INSTRUCTIONS	5
4. PREPARING	6
4.1 Connecting the gas supply	6
4.2 Preparing to install the hearth	6
5. INSTALLING THE HEARTH	7
6. WALL-MOUNTED HEATER EXHAUST	9
6.1 General	9
6.2 Connecting the wall-mounted heater exhaust	9
7. MULTI VENT SYSTEM	10
7.1 Pipe diameter	10
7.2 Maximum flue length	10
7.3 Multi-Vent connection options	11
7.4 Preparing to install the Multi-Vent system	13
7.5 Installing the Multi-Vent system	14
8. MAINTENANCE AND CLEANING	17
8.1 Cleaning the burner	17
8.2 Cleaning the glass	17
8.3 Disassembling and assembling the burner	18
8.4 Disassembly and assembly of the pilot unit	18
8.5 Gas control block	19
9. DISRUPTIONS	20
10. DISPOSING OF THE PACKAGING AND APPLIANCE	21
APPENDIX 1	Parts list
APPENDIX 2	Technical data

## 1. FOREWORD

This hearth is supplied with instructions for use and installation. The instructions for use are intended for the consumer and besides information about the use of your hearth, the booklet also includes advice on safety and maintenance.

In compiling the installation instructions, it has been assumed that the hearth will be installed by a qualified gas-fitter who is familiar with both national and local regulations.

This booklet first handles the installation of the hearth, and then considers the possibilities and the installation of the Multi-Vent system. It will not always be possible to install the hearth in that order; constructional circumstances could require that the Multi-Vent system be installed before the hearth. We therefore advise you to first read the book thoroughly before installing the appliance and the Multi-Vent system.

Please keep this book safely for future use.

## 2. INTRODUCTION

The Kolding can be installed as a Multi-Vent gas hearth or as a wall-mounted heater (see H5, Installing the hearth).

The Multi-Vent gas hearths are designed for installation in living areas and are only to be used in combination with the Faber Multi-Vent system. The special Multi-Vent connections allow you to install the inserts in well-sealed living areas or areas that were insulated after construction.

The appliance has a sealed combustion chamber and should be installed as a sealed appliance. The flue gases are drawn outside by the natural draught of the apparatus itself with a combination intake and exhaust. This same natural draught draws in the air needed for combustion. This system of concentric pipes can be equipped with a wall or roof vent outlet. To maintain the proper natural draught, there must be a minimum of one meter of concentric pipe above the hearth before the wall or roof outlet.

The Kolding is equipped with a series 9000 SIT OXYPILOT. This protective device comes into operation if the concentration of carbon dioxide in the combustion air supply becomes too high (more than 2% CO<sub>2</sub>). This can happen if the chimney has insufficient draught. If the protective device comes into operation regularly, you should consult your installer.

The wall vent unit, roof vent unit, pipes and elbows are packed individually and shipped complete with a clip binding equipped with a ring seal. Use the special (fax) form to order these items. In special cases or if you are in doubt, we will be happy to do the calculation for you.

The vent system and the opening must conform to local codes. This is a closed device in a framed-in space, a device without a fan and with a chimney loss of more than 17% (not condensed). The natural draught makes it necessary that the intake and exhaust are at the same pressure. This requirement is automatically satisfied when you use the Multi-Vent system.

### 3. SAFETY INSTRUCTIONS

The hearth must be installed, connected and checked by an authorized installer, in accordance with the applicable guidelines for closed devices and the manufacturer's installation instructions.

The installer must ensure that the gas lines and flue gas exhaust system have no leaks. The chimney must be tested to ensure that it functions properly. The regulator and thermostat circuit must also be checked and a test must be performed to see that the hearth ignites properly.

Since the hearth is a heat-producing device, all its surfaces, including the glass, can become extremely hot (> 100 °C). The control panel door on the front of the hearth as well as the control knobs themselves are exceptions. They do not become excessively hot.

We recommend that you burn the hearth at its highest setting for a few hours after installing it, ensuring that there is good ventilation, so that the protective coating inside the hearth has a chance to evaporate.

Since a hearth is a source of warmth, which circulates the air in a room, it is important that you not burn the hearth immediately after renovation; the natural air circulation will draw moisture and wet paint fumes and varnish into the combustion chamber, causing them to accumulate above the hearth.

The hearth is set to the nominal load, in accordance with the category stated on the identification plate, and sealed at the factory. The pilot light is set to the correct flow. See the technical data for this information. Check that the data on the identification plate corresponds to the local gas type and pressure. Check that the data on the identification plate correspond to the type and voltage of the current in your building.

No combustible material, such as drapes, clothes, laundry, furniture or any other combustible material must be allowed close to the hearth. The minimum safe distance is 100 cm.

## 4. PREPARING

### 4.1 CONNECTING THE GAS SUPPLY

Either a G<sub>3/8</sub>" (manually controlled appliance) or a G<sub>1/2</sub>" (remote controlled appliance) gas connection should be made with a (CE approved) G<sub>1/2</sub>" stopcock in the supply pipe, in the chimney.

Be sure that the controls do not get twisted during connection. Avoid tension on the controls and the gas line.

Once the gas is connected, check all fittings for leaks.

### 4.2 PREPARING TO INSTALL THE HEARTH

**Note!** The hearth can be installed first and then the Multi-Vent system. However, certain constructional circumstances could make it necessary to install (part of) the Multi-Vent system first. Please refer to section 7.5: "Installing the Multi-Vent system".

If you use an existing flue:

- you must ensure that you install the special chimney vent unit before you install the hearth;
- The underside of any decorative beams in the mantle must be insulated with non-flammable material (e.g. Nobranda) to prevent the beam from becoming too hot due to the rising heat and the heat emitted from the convection openings.

## 5 INSTALLING THE HEARTH

Position the hearth in the proper place.

Connect the Multi-Vent system. If you wish to use the heater as a wall-mounted heater, connect it in accordance with the instructions in section 6.

Place the concentric pipes in the connector at the rear of the hearth, if you are using wall or roof venting. If you wish to install the Multi-Vent gas hearth first, you can also use a fitting piece for the connection between the Multi-Vent gas hearth and the Multi-Vent system. This fitting piece should be ordered separately.

If you are using an existing chimney, you should first draw the flexible inner pipe (ø 100 mm) with the outer pipe through the chimney connector plate and then fasten it to the Multi-Vent gas hearth's flue gas exhaust using a clamping strip. You can then push the outer pipe into the combustion air intake pipe.

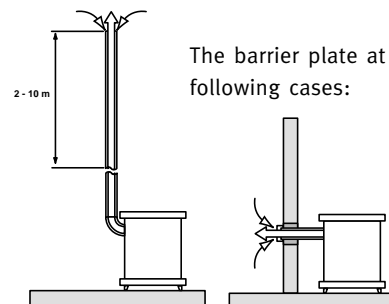
Connect the hearth to the gas supply. The appliance is fitted with a pressure regulator.

Check all the gas connections for leaks. Use soapy water and/or a gas-leak detector.

Using the clamp, fit the thermostat sensor supplied in a cool place close to the hearth - on the skirting board, for example.

The barrier plate at the rear of the hearth should be removed in the following cases:

1. When the height of the pipe is between two and ten meters.
2. When the exhaust pipe goes directly through the external wall to the outside (see also H6, wall-mounted heater exhaust).



Open the door by raising the handle on the right of the door with the poker supplied (see fig. 2).

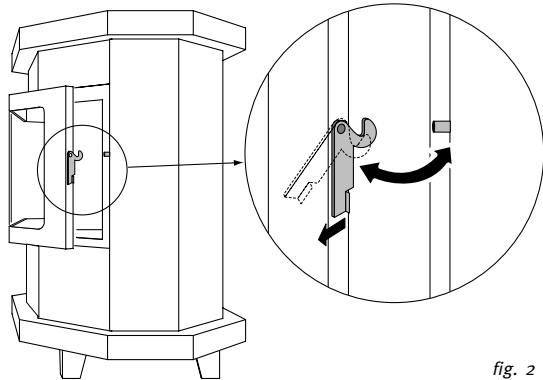


fig. 2 opening the door

Arranging the wood set.

**Note!** To ensure proper burning, the wood set may only be arranged according to the instructions provided by FABER (see fig. 3). Other placement can cause soot.

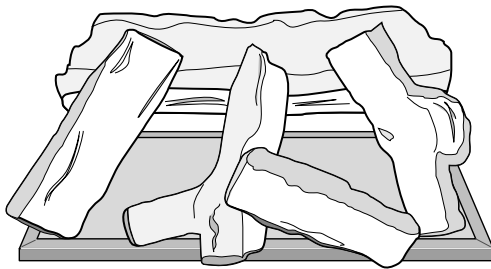


fig. 3 wood set

First scatter the small bag with embers over the burner surface before you place the woodblocks. The blocks should rest on the wood block at the rear of the appliance and on the floor.

Place the two biggest blocks with projections on the right and in the middle, the long, thin block on the far left and the small block crosswise over the two blocks on the right.

Close the door after arranging the wood set.

## 6. WALL-MOUNTED HEATER EXHAUST

### 6.1 GENERAL

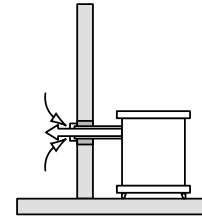


fig. 4 wall-mounted heater exhaust

The Kolding can be installed as a wall-mounted heater. The exhaust is connected directly through the wall.

### 6.2 CONNECTING WALL-MOUNTED HEATER EXHAUST

- 1 Determine the position of the appliance and of the wall opening.
- 2 Cut a  $\varnothing 153$  mm opening at the position of the wall vent.
- 3 First place the appliance in position.
- 4 Cut the wall vent to the correct length. Make sure that the inner pipe is 2 cm longer than the outer pipe.
- 5 From the outside, push the wall vent into the connecting piece at the rear of the heater. Any gaps can be finished off with a rosette.
- 6 Remove the barrier plate from the rear of the heater (see fig. 5).

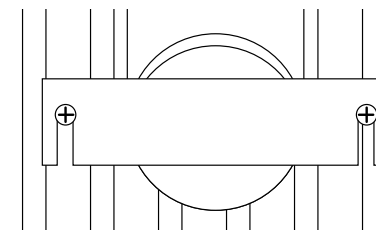


fig. 5 barrier plate

## 7. MULTI-VENT SYSTEM

### 7.1 PIPE DIAMETER

The Multi-Vent system has standard sizes for its intake and exhaust pipes. Non-standard sizes are not permitted. The diameter of the flue gas exhaust pipe is 100 mm. The diameter of the concentric air intake pipe is 150 mm.

When installing the system in an existing chimney, this means using a  $\varnothing$  100 mm flue gas vent pipe (for example a flexible stainless steel pipe). The chimney intake must be at least  $\varnothing$  150 mm.

### 7.2 MAXIMUM FLUE LENGTH

The maximum resistance determines the pipe length permitted. The maximum pipe length permitted is 12 meters. A maximum of 8 meters of this length may be horizontal. All bends are included as part of the horizontal length.

- A 90-degree bend corresponds to 2 meters of pipe.
- A 45-degree bend corresponds to 1 meter of pipe.

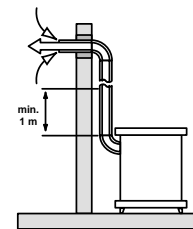
**Remember** that you must have at least 1 meter of vertical vent pipe above the hearth before any horizontal vent.

### 7.3 CONNECTION OPTIONS

The Multi-Vent system can be connected in the following ways:

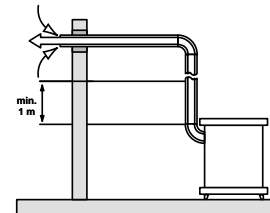
- 1) through the wall, with or without a horizontal run;
- 2) through the roof, with or without a horizontal run;
- 3) through an existing chimney.

#### 7.3.1 Wall venting with no horizontal run



If the wall vent passes directly through the wall to the outside after a minimum of 1 meter of vertical extension pipe above the hearth, additional calculation is not needed. In this case, the maximum vertical pipe length is 10 meters.

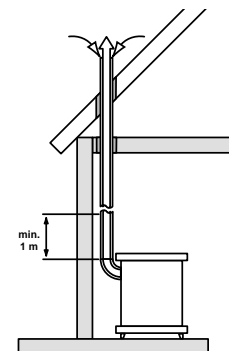
#### 7.3.2 Wall venting with horizontal run



First make a drawing. Calculate the horizontal pipe length and the total length of the supply pipe needed.

**Note!** All bends are added to the horizontal length.

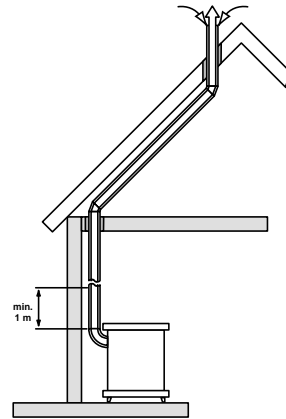
#### 7.3.3 Roof venting without bends



If there is a vertical exhaust without any bends: the maximum height measured from the top of the Multi-Vent Built-in Gas Hearth is 12 meters. No additional calculation is required.

Use the order form to find the correct roof vent unit.

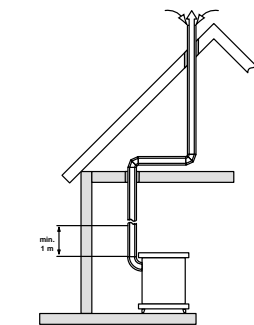
7.3.4 Roof vent with 2 45-degree bends



One meter of vertical vent pipe is always required first. Then a passage with two 45-degree bends is permitted up to the maximum length of 12 meters. The roof vent unit is not included in this calculation.

**Note!** All bends are to be included when calculating the horizontal length.

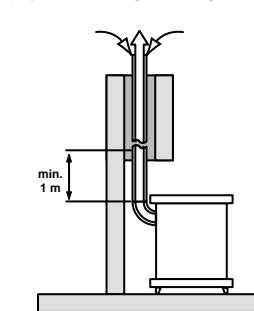
7.3.5 Roof vent with horizontal bend



First make a drawing. Calculate the horizontal pipe length and the total length of the supply pipe needed. One meter of vertical vent pipe is always required first.

**Note!** All bends are added to the horizontal length.

7.3.6 Venting through an existing chimney



For intake/exhaust through an existing chimney, the following conditions must be satisfied.

1. The maximum total length is 12 meters.
2. The minimum opening required is 15 x 15 cm.
3. The flue must be clean and airtight.
4. A bend is permitted, but you must add 2 meters to the horizontal length for two 45-degree bends.
5. Use the correct accessories: roof vent unit, flat plate, chimney flashing set and mantle iron, if required (see the order form).

The chimney itself is used for the air supply. The flexible piping serves as the flue. It is therefore essential that the chimney is sealed at both the top and bottom.

The flat plate and chimney connector set are used for this (see Installing the vent in an existing chimney duct).

7.4 PREPARING TO INSTALL THE MULTI-VENT SYSTEM

Select one of the Multi-Vent connection options. See the Chapter on Multi-Vent Connection Options.

Take the following items into consideration:

Assemble the concentric pipe starting at the hearth.

If architectural conditions dictate that you first build in part of the pipe system, be sure to use the correct mounting method.

The hearth starts with a contra-section (female); the first section of pipe must have the male end inserted into this female end, etc.

When properly installed, the blue rubber ring is visible inside the pipe when viewed from above.

If you wish to install (part of) the vent system before installing the hearth, it is handy to use a special fitting piece for connecting the vent pipe to the Multi-Vent Built-in Gas Hearth (see the order form).

Expansion and contraction of the concentric pipes can cause them to become loose. We recommend that after installing the clips, you secure the clips on inaccessible sections of the concentric pipes with a self-tapping screw.

Maintain a distance of at least 5 cm between the concentric pipes and the wall or ceiling. The outside of the pipe can reach a temperature of 140 °C. Provide sufficient insulation in wall or ceiling openings to accommodate such temperatures.

## 7.5 INSTALLING THE MULTI-VENT SYSTEM

### 7.5.1 Connecting the hearth

Install the concentric pipes in the connector on the device and shove them into place. The built-in silicone seal ring ensures an airtight fit for the flue gas vent. Securing the special clips ensures that no inside air will be drawn into the hearth.

Assemble the concentric pipes starting at the hearth.

**Note!** afterwards the pipes will be inaccessible.

### 7.5.2 Installing the wall vent unit

You must always have at least 1 meter of vertical pipe below the wall vent unit. Ensure that the opening satisfies local code requirements.

- 1 Determine the location of the hearth and the wall opening.
- 2 Cut a  $\varnothing$  153 mm opening for the vent unit.
- 3 Place the hearth in position.
- 4 Now connect the vertical pipe to the opening in the hearth. Press it in place and secure it with the clip. The silicone rings ensure a good seal in the flue gas vent pipe.
- 5 Install the elbow and use the procedure above to make it airtight.
- 6 Connect the elbow to the wall vent unit and ensure that the connection is airtight.

### 7.5.3 Installing the roof vent unit

A roof vent unit may pass through any point of the roof, possibly with a bend to the ridge. Ensure that the opening satisfies local code requirements.

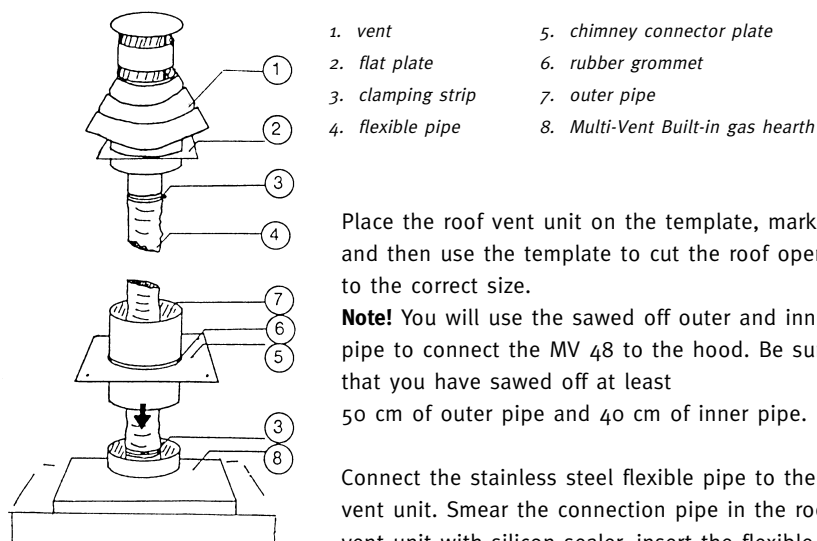
The roof vent unit can be purchased with either a flat plate for a flat roof or a universally adjustable roof vent unit for a sloped roof.

- 1 Determine the location of the hearth and the opening.
- 2 Cut a  $\varnothing$  153 mm opening for the vent unit.
- 3 Place the hearth in position, ensuring that it cannot settle any lower, in the floor covering, e.g.
- 4 Now connect the vertical pipe to the opening in the hearth. Press it in place and secure it with the clip. The silicone rings ensure a good seal in the flue gas vent pipe.
- 5 Determine the length of the roof vent pipes so that the flat plate or the universal roof vent's flange can fit snugly against the roof.
- 6 Saw the outer pipe to the proper length.  
**Note!** The inner pipe must stick out 2 cm under the outer pipe to guarantee an airtight connection.
- 7 Connect the roof vent unit to the vertical pipes.

You can install the vent pipe before installing the hearth and make the connection to the vent opening on the hearth with a fitting piece.

### 7.5.4 Installing the vent pipes in an existing chimney

Always be sure to clean the existing chimney and be sure that the chimney is at least 15 x 15 cm. For the flue, high-quality,  $\varnothing$  100 mm stainless steel flexible pipe should be used, e.g. 316L or equivalent.



- |                   |                                   |
|-------------------|-----------------------------------|
| 1. vent           | 5. chimney connector plate        |
| 2. flat plate     | 6. rubber grommet                 |
| 3. clamping strip | 7. outer pipe                     |
| 4. flexible pipe  | 8. Multi-Vent Built-in gas hearth |

Place the roof vent unit on the template, mark it, and then use the template to cut the roof opening to the correct size.

**Note!** You will use the sawed off outer and inner pipe to connect the MV 48 to the hood. Be sure that you have sawed off at least 50 cm of outer pipe and 40 cm of inner pipe.

Connect the stainless steel flexible pipe to the roof vent unit. Smear the connection pipe in the roof vent unit with silicon sealer, insert the flexible pipe and secure it with the clip.

Now, using the flat plate, permanently attach the roof vent unit to the chimney.

Adjust the chimney vent set to fit the chimney vent pipe in the flue and secure it (see the accompanying instructions). Ensure that the connection is airtight.

Shove the sawed off outer pipe into the chimney vent unit through the rubber ring.

Now position the device with the sawed off inner pipe attached.

Now the flexible stainless steel pipe can be connected to the sawed off inner pipe of the Multi-Vent Built-in Gas Hearth. Make this connection airtight by securing the stainless steel pipe with the ring clip.

Place the outer pipe in position and shove it into the flue gas exhaust outlet of the Multi-Vent Built-in Gas Hearth. Secure the pipe with the clamp.

## 8. MAINTENANCE AND CLEANING

The device must be cleaned and checked annually by an authorized installer. This applies for the Multi-Vent system as well.

Check that:

- the gas supply, combustion chamber and flue gas vent systems are all airtight;
- the regulator and the thermocouple circuit function properly and that the burner ignites properly.

Clean (if necessary):

- the pilot system;
- the burner;
- the combustion chamber
- the flue gas exhaust.

### 8.1 CLEANING THE BURNER

Once the heater has cooled down sufficiently, the burner can be cleaned using a soft lint-free cloth and, if necessary, a vacuum cleaner. Take care that you put the blocks back correctly when you have finished (see 'arranging the wood set').

If you clean the hearth with a vacuum cleaner, you must be especially careful with the burner, as a sharp or heavy object can damage the burner unit. We advise you not to exert too much force on the burner itself. If the burner is visibly damaged, this can affect the distribution of the flame, and thus the flame's image.

### 8.2 CLEANING THE GLASS

Depending on the intensity of use, a layer may in time form on the glass. This layer can be removed with a special glass cleaner or ceramic cook-top cleaner. Follow the instructions on the package. We advise you to have the appliance cleaned by an authorised installer. An improperly working flue and blocks in the wrong positions will cause the glass to become dirtier (blackier).

### 8.3 DISASSEMBLING AND ASSEMBLING THE BURNER

#### 8.3.1 Disassembly

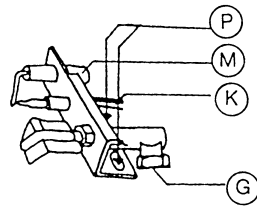
- Turn off the gas.
  - Open the door and remove the wood set.
  - Unscrew the 5 screws from the wire gauze.
  - Disconnect the burner control.
  - Remove the bolts that hold the pilot unit in place.
  - The burner can now be removed by lifting it up and out.
- Note!** A sharp or heavy object can damage the burner unit. Be particularly careful with the burner.

#### 8.3.2 Assembly

Perform the steps above in the reverse order. Be sure that the rubber ring is properly seated on the burner.

### 8.4 DISASSEMBLY AND ASSEMBLY OF THE PILOT UNIT

- G pilot gas supply tube
- K thermocouple cable
- M spark cable
- P fastening bolts



#### 8.4.1 Disassembly

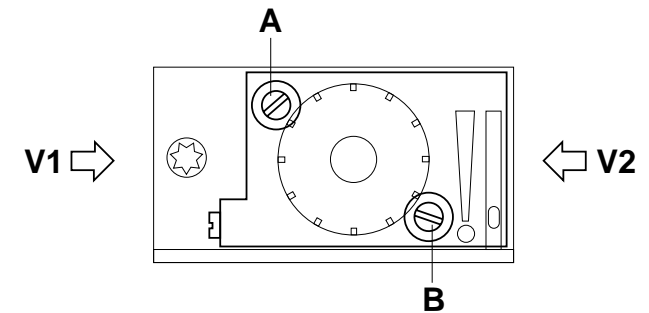
- Turn off the gas.
  - Disconnect the pilot gas supply from the pilot unit.
  - Remove the spark cable from the pilot unit.
  - Disconnect the thermocouple cable from the control block.
  - Remove the screws that hold the pilot unit in position.
  - The pilot unit can now be removed.
- Be careful not to damage the rubber vent tulle with the thermocouple cable.

#### 8.4.2 Assembly

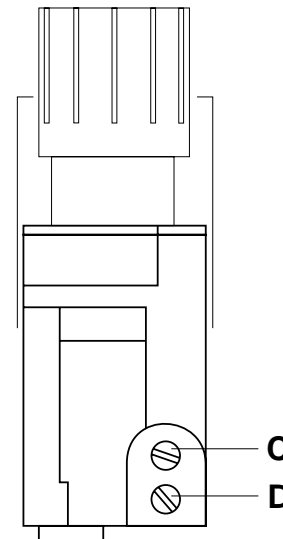
Perform the steps above in reverse order. The pilot unit can only be replaced by the type specified by FABER BV.

### 8.5 GAS CONTROL BLOCK

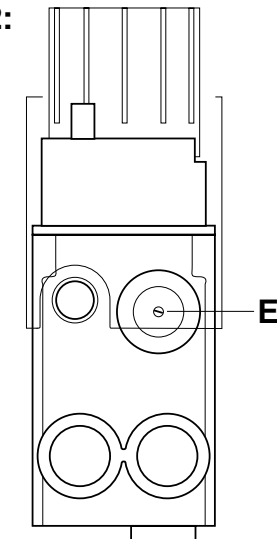
- A adjusting screw, pilot light
- B low setting restriction
- C pressure measuring nipple, burner pressure
- D pressure measuring nipple, pre-pressure
- E pressure regulator, burner pressure



V1:



V2:



PROBLEM	CAUSE	SOLUTION
Hearth will not light or goes out.	- Air in supply pipe (after appliance has been out of operation).	- Vent.
	- Insufficient gas pressure.	- Check that the gas tap is open and check the gas line to see if it is dirty.
	- The pilot light is dirty.	- Clean the burner carefully with a vacuum cleaner.
	- The thermocouple contact does not engage properly.	- Check the thermocouple circuit.
The flame is poorly distributed.	- The oxy-pilot feature is activated.	- The oxy-pilot activates if there is too little oxygen in the air. Ensure that there is enough fresh air.
	- The wood blocks are not positioned properly.	- Arrange the wood set properly.
	- The burner is quite dirty because of ash from combustible materials has gotten into the burner.	- Clean the burner carefully with a vacuum cleaner. Be careful not to damage the burner with the sharp edges of the vacuum cleaner.

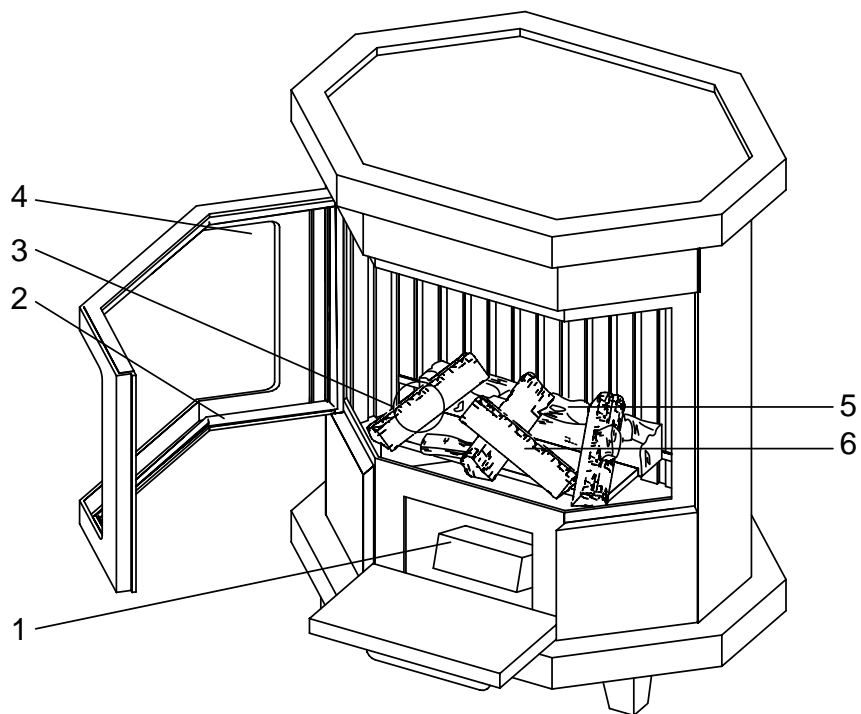
## 10. DISPOSING OF THE PACKAGING AND APPLIANCE

The appliance packaging is recyclable. The packaging could include the following materials:

- cardboard;
- CFC-free foam (soft);
- wood;
- plastic;
- paper.

These materials should be disposed responsibly and in conformity with government regulations.

Information on how to responsibly dispose of discarded appliances can be obtained from the local authorities.

**DESCRIPTION DE L'APPAREIL**

- 1. Bloc de réglage
- 2. Joint
- 3. Brûleur pour la veilleuse
- 4. Vitre
- 5. Support
- 6. Bûches

**FICHE TECHNIQUE**

Raccord pour sortie des gaz de fumée/amenée d'air ø	100 - 150 mm
Hauteur	700 mm
Largeur	620 mm
Profondeur	470 mm
Hauteur coeur amenée d'air	568 mm

**SOMMAIRE**

1. AVANT-PROPOS	FR 2
2. INTRODUCTION	3
3. DIRECTIVES DE SÉCURITÉ	5
4. PRÉPARATION	6
4.1 Raccord à la canalisation du gaz	6
4.2 Préparation à l'installation du poêle	6
5. INSTALLATION DU POËLE	7
6. SORTIE DU RADIATEUR A GAZ MODULABLE	9
6.1 Generalites	9
6.2 Raccord pour la sortie du radiateur gaz modulable	9
7. LE SYSTÈME "MULTI-VENT"	10
7.1 Diametre du tuyau	10
7.2 Longueur maximale autorisée du tuyau d'évacuation	10
7.3 Possibilités de raccord "Multi-Vent"	11
7.4 Préparation à l'installation du système "Multi-Vent"	13
7.5 Installation du système "Multi-Vent"	14
8. ENTRETIEN ET NETTOYAGE	17
8.1 Nettoyage du brûleur	17
8.2 Nettoyage du verre	17
8.3 Démontage et montage du brûleur	18
8.4 Démontage et montage de l'unité de la veilleuse	18
8.5 Bloc de réglage pour le gaz	19
9. PANNE	20
10. ÉLIMINATION DE L'EMBALLAGE ET DE L'APPAREIL	21

APPENDICE 1	Supplement
APPENDICE 2	Fiche technique

## 1. AVANT-PROPOS

Ce poêle est fourni avec un mode d'emploi et une série de recommandations d'installation. Le mode d'emploi s'adresse au consommateur. En plus de renseignements sur l'utilisation de l'appareil, vous y trouverez également des conseils de sécurité et d'entretien.

Les recommandations d'installation partent du principe que le poêle a été installé par un installateur technicien du gaz agréé, connaissant la réglementation nationale et communale en vigueur.

Ce livret décrit d'abord l'encastrement du poêle et aborde ensuite les possibilités et l'encastrement du système "Multi-Vent". Il n'est pas toujours possible d'encastrer l'appareil dans l'ordre indiqué. Pour des raisons de construction, il se peut qu'une installation préalable du système "Multi-Vent", avant l'encastrement du poêle, s'avère nécessaire. Nous vous conseillons dès lors de lire ce livret entièrement avant d'installer l'appareil et le système "Multi-Vent".

Prenez soin de garder ce livret, afin qu'un autre utilisateur puisse en profiter.

## 2. INTRODUCTION

Le Kolding peut aussi bien fonctionner comme poêle à gaz Multi-Vent que comme radiateur gaz modulable (voir H5 Placement de la cheminée).

Les poêles à gaz encastrables "Multi-Vent" ont été conçus afin d'être installés dans une habitation. Leur mise en application doit se faire en combinaison avec le système "Multi-Vent" de Faber.

Les possibilités de raccord spéciales "Multi-Vent" permettent également une installation dans des habitations dont les fentes ont été obturées et/ou isolées.

L'appareil est doté d'une chambre de combustion et doit être installé comme un appareil fermé. Les gaz de combustion sont évacués vers l'extérieur avec une conduite d'alimentation/ d'évacuation combinée par le courant d'air naturel de l'appareil.

Ce courant d'air naturel permet également l'aspiration de l'air de combustion requise. Ce système de tuyaux concentriques peut être équipé d'une conduite pour façade ou pour toit. Afin de maintenir le courant d'air naturel, il est nécessaire de placer au moins un mètre de tuyau concentrique verticalement avant de poser la conduite pour façade ou pour toit.

Le Kolding est pourvu d'un dispositif de sécurité atmosphérique dit SIT OXYPILOT séries 9000. Ce dispositif s'enclenche avant que l'air de combustion transportée ne contienne trop de dioxyde de carbone (plus de 2% CO<sub>2</sub>). Cette situation risque de se présenter si la cheminée ne tire pas assez. Si ce dispositif s'enclenche régulièrement, veuillez consulter votre installateur.

La conduite par la façade, la conduite par le toit, les tuyaux et les coudes sont emballés séparément et livrés intégralement avec un anneau de serrage muni d'un anneau de colmatage.

Pour les commandes, utilisez le bon (télécopie) spécial.

Dans des cas divergeants ou en cas de doute, n'hésitez pas à nous demander d'effectuer les calculs pour vous.

Le système d'évacuation et la bouche doivent répondre aux prescriptions locales en vigueur. Il s'agit ici d'un appareil fermé situé dans un espace de montage, d'un appareil dépourvu de ventilateur et d'une perte de cheminée de plus de 17 % (sans condensation). En raison du courant d'air naturel, les tuyaux d'alimentation et d'évacuation doivent nécessairement se trouver dans la même aire de pression. L'utilisation des conduits "Multi-Vent" vous permet de répondre à cette condition.

### 3. DIRECTIVES DE SÉCURITÉ

L'appareil doit être installé, connecté et contrôlé par un installateur agréé, conforme aux prescriptions en vigueur les plus récentes en ce qui concerne les appareils connectés, ainsi qu'aux prescriptions d'installation d'usine.

L'appareil doit être contrôlé par l'installateur quant à l'étanchéité du circuit de gaz et de combustion. La cheminée doit être testée pour assurer un fonctionnement correct. Un contrôle du robinet de réglage, du circuit thermocouple et de l'allumage du brûleur doit également être effectué.

Comme il s'agit d'un appareil de chauffage, toutes les surfaces y compris le verre peuvent atteindre des températures très élevées (> 100 °C). Ceci à l'exception de la porte de commande, qui se trouve sur la face avant, et des boutons de commande.

Nous vous conseillons de laisser le poêle allumé en position maximale pendant plusieurs heures après l'installation et d'assurer une bonne ventilation, afin de permettre une évaporation de la graisse de protection qui se trouve sur le châssis intérieur du poêle.

Comme le poêle est une source de chaleur qui assure la circulation de l'air dans les chambres, nous vous conseillons de ne pas allumer le poêle directement suite à des travaux de rénovation. En effet, l'humidité présente dans la circulation de l'air naturelle entraîne l'aspiration et l'accumulation sur le poêle de peintures et de vernis n'ayant pas encore séchés.

L'appareil est mis au point et cacheté à l'usine, sur la charge nominale appropriée, conformément à la catégorie I2L indiquée sur l'immatriculation. Le brûleur de la veilleuse est réglé pour une utilisation appropriée. Voir Caractéristiques techniques pour le contrôle. Vérifiez que les données de l'immatriculation correspondent au gaz local et à la pression du gaz locale.

Aucun matériel inflammable (rideaux, vêtements, linge, meubles par exemple, ou tout autre matériel inflammable) ne peut être installé ou posé à proximité de l'appareil. Distance minimale de sécurité: 100 cm.

## 4. PRÉPARATION

### 4.1 RACCORD À LA CANALISATION DU GAZ

S'assurer que le raccord au gaz est de type G $\frac{3}{8}$ ", et que le tuyau d'alimentation est équipé d'un robinet de fermeture (certifié CE) G $\frac{1}{2}$ " dans la cheminée.

Prenez garde de ne pas altérer le dispositif de réglage pendant le raccord. Évitez les tensions exercées sur le dispositif de réglage et sur les canalisations.

Après le raccord, contrôlez que tous les raccords détachés auparavant soient étanches au gaz.

### 4.3 PRÉPARATION À L'INSTALLATION DU POÊLE

Vous pouvez d'abord installer le poêle, puis le système "Multi-Vent".

**Attention !** Toutefois, pour des raisons de construction, il se peut qu'une installation préalable du système "Multi-Vent", avant l'encastrement du poêle, s'avère nécessaire. Voir à ce sujet les indications du chapitre : "Installation du système "Multi-Vent".

Si vous utilisez une canalisation de construction existante :

- assurez-vous que la batterie de raccord pour cheminée spéciale soit installée avant de poser le poêle.
- Les poutres de décoration de la cheminée doivent être munies d'un matériel inflammable (Nobrand, par exemple) pour éviter que la température de la poutre augmente trop en raison de l'accroissement de la température et de l'air chaud de convection évacué.

## 5. INSTALLATION DU POÊLE

Positionnez l'appareil à l'emplacement prévu.

Accorder le système "Multi-Vent". Si vous souhaitez utiliser le poêle en tant que radiateur gaz modulable, branchez-le en observant les directives du chapitre 6.

En cas d'utilisation d'une conduite pour façade ou pour toit, placez les tuyaux concentriques dans la pièce de raccord qui se trouve au dos du poêle. Si vous souhaitez placer d'abord le poêle à gaz Multi-Vent, vous pouvez aussi utiliser une pièce adéquate pour le raccord entre le poêle à gaz Multi-Vent et le système Multi-Vent. Cette pièce adéquate se commande séparément.

En cas d'emploi d'un tuyau architectural existant, faites passer d'abord le tuyau interne flexible ( $\varnothing$  100 mm) et le tuyau externe à travers la plaque de raccord de la cheminée avant de les fixer à l'aide d'une bande de fixation à la sortie des gaz de fumée du Poêle Multi-Vent à gaz. Enfoncez ensuite le tuyau extérieur dans le tuyau d'amenée d'air.

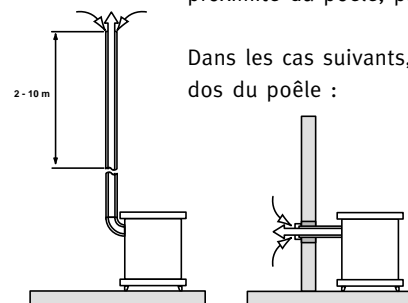
Raccordez l'appareil à la canalisation du gaz. L'appareil est équipé d'un régulateur de pression.

Contrôlez tous les raccords de gaz (étanchéité). Utilisez à cet effet une eau savonneuse et/ou un détecteur de fuites de gaz.

Fixez le thermodétecteur fourni avec l'attache sur un endroit frais, à proximité du poêle, par exemple, sur la plinthe.

Dans les cas suivants, éliminez la plaque de retenue qui se trouve au dos du poêle :

1. Si la hauteur du tuyau se trouve entre deux et dix mètres.
2. Si la sortie traverse la façade pour aller directement vers l'extérieur (voir aussi H6 sortie radiateur gaz modulable).



Ouvrez la porte en exerçant une pression vers le haut sur la poignée qui se trouve à droite de la porte en utilisant le tisonnier (voir fig.2).

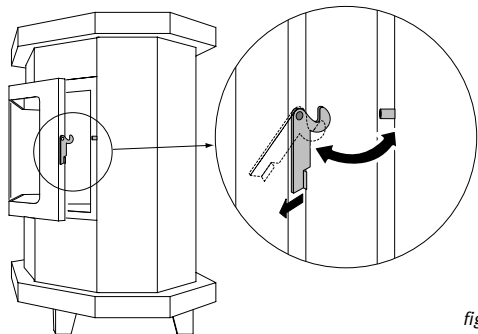


fig. 2 ouverture de la porte

Placez les bûches.

**Attention !** Poser les bûches selon le modèle établi par FABER (voir ill. 3). Cette disposition est la garantie d'une bonne combustion, tout autre modèle risque de provoquer de la suie.

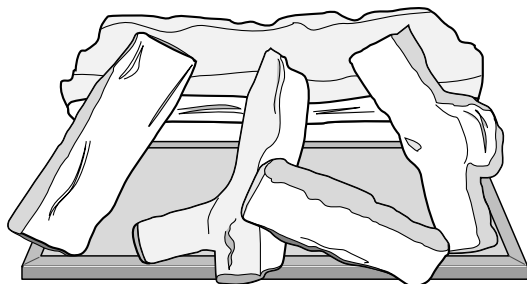


fig. 3 disposition des bûches

D'abord répandre le sachet d'embers sur la surface du brûleur avant de placer les bûches. Les bûches doivent reposer sur la bûche qui se trouve à l'arrière et au fond de l'appareil.

Placez à droite et au centre les deux plus grosses bûches à saillies, à l'extrême gauche la petite bûche longue, puis déposez en travers la plus petite bûche sur les deux autres bûches de droite.

Après placement des bûches, fermez la porte.

## 6. SORTIE DU RADIATEUR A GAZ

### MODULABLE

#### 6.1 GENERALITES

Le Kolding peut être placé en tant que radiateur gaz modulable. Le raccord pour la sortie traverse le mur.

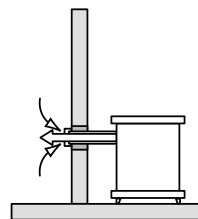


fig. 4 sortie du radiateur a gaz modulable

#### 6.2 RACCORD POUR LA SORTIE DU RADIATEUR GAZ MODULABLE

- 1 Déterminez la place de l'appareil et de la conduite pour façade.
- 2 À l'endroit prévu pour la conduite, faites un trou de  $\varnothing$  153 mm.
- 3 Placez d'abord l'appareil.
- 4 Veillez à ce que la conduite soit à la bonne longueur et que le tuyau interne ait 2 cm de plus que le tuyau externe.
- 5 Poussez de l'extérieur la conduite pour façade dans la pièce de raccord qui se trouve au dos du poêle. Vous pouvez faire disparaître des fentes éventuelles avec une rosace.
- 6 Enlevez la plaque de retenue qui se trouve au dos du poêle (voir fig. 5).

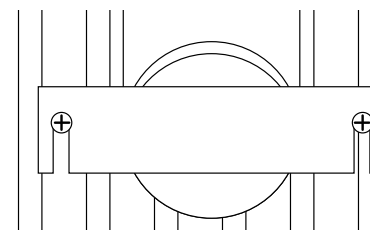


fig. 5 plaque de retenue

## 7. LE SYSTÈME "MULTI-VENT"

### 7.1 DIAMÈTRE DU TUYAU

Le système Multi-Vent a des dimensions standard pour les tuyaux d'amenée et de sortie. Des dimensions divergentes ne sont pas autorisées. Le diamètre du tuyau pour la sortie des gaz de combustion est de 100 mm. Le diamètre du tuyau concentrique pour l'amenée d'air est de 150 mm.

L'installation dans un carneau existant nécessite un conduit d'évacuation des gaz de fumée d'un diamètre de 100 mm (un tuyau flexible en acier inoxydable par exemple). Le passage du carneau doit alors être de 15 cm au minimum.

### 7.2 LONGUEUR MAXIMALE AUTORISÉE DU TUYAU D'ÉVACUATION

La longueur de canalisation permise est déterminée par la résistance maximale autorisée.

- La longueur de canalisation autorisée est de 12 mètres. De cette longueur, un maximum de 8 mètres de canalisation horizontale peut être utilisé ; tous les coudes sont ici ajoutés à la longueur de canalisation horizontale.
- Un coude à angle droit correspond ici à 2 mètres de longueur de canalisation.
- Un coude à 45 degrés correspond à une longueur de 1 mètre.

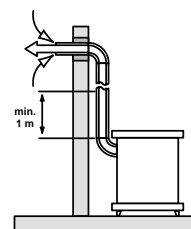
**Tenez compte** du fait que l'installation horizontale nécessite d'abord au moins un mètre de canalisation verticale.

### 7.3 POSSIBILITÉS DE RACCORD

Le système "Multi-Vent" prévoit les possibilités de raccord suivantes :

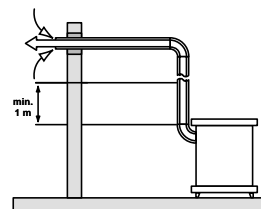
- 1) par la façade, avec ou sans remorquage horizontal ;
- 2) par la toiture, avec ou sans remorquage horizontal ;
- 3) sur un carneau existant.

#### 7.3.1 Conduite par la façade sans tuyau de raccord horizontal



Si la conduite par la façade est acheminée directement au bout d'1 mètre au minimum par le mur vers l'extérieur, il n'est pas nécessaire de procéder à un calcul supplémentaire. La longueur maximale verticale de tuyau est de 10 mètres dans ce cas.

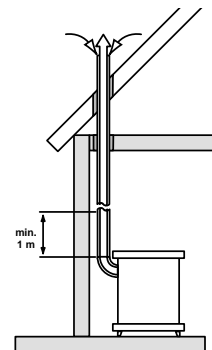
#### 7.3.2 Conduite par la façade avec tuyau de raccord horizontal



Faites d'abord un croquis et calculez la longueur de tuyau horizontale et la longueur de tuyau totale requise.

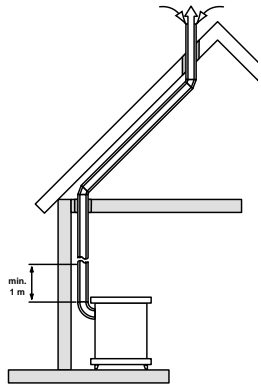
**Tenez compte** des considérations suivantes. Tous les coudes sont additionnés à la longueur horizontale.

#### 7.3.3 Conduite par le toit sans tuyau de raccord



S'il est question uniquement d'une conduite verticale sans remorquage, les conditions suivantes s'appliquent : la hauteur maximale mesurée à partir de la face supérieure des poêles encastrables "Multi-Vent" est de 12 mètres. Des calculs supplémentaires ne sont pas nécessaires dans ce cas. Utilisez la conduite pour toiture appropriée, voir liste de commande.

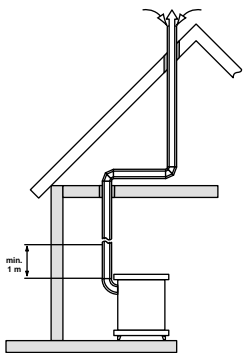
## 7.3.5 Conduite par le toit avec tuyau de raccord 2 fois 45 degrés



Toujours ménager une longueur verticale de 1 mètre d'abord. Ensuite, un remorquage avec 2 fois 45 degrés de coude est autorisé jusqu'à ce que la longueur de tuyau totale maximale de 12 mètres est atteinte. La conduite par le toit n'est pas prise en compte pour cette longueur.

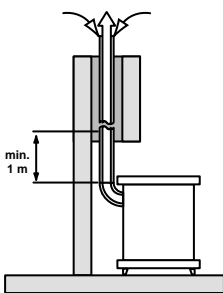
**Attention !** Tous les angles sont additionnés pour le calcul de la longueur horizontale.

## 7.3.6 Conduite par le toit avec tuyau de raccord horizontal



Faites d'abord un croquis et calculez la longueur de tuyau horizontale et la longueur de tuyau totale requise. Toujours ménager une longueur verticale de 1 mètre d'abord. Tenez compte des considérations suivantes. Tous les coudes sont additionnés à la longueur horizontale.

## 7.3.6 Conduite par une cheminée existante



Pour l'alimentation et l'évacuation par une cheminée existante, les conditions suivantes doivent être remplies :

1. La longueur totale maximale est de 12 mètres.
2. L'ouverture minimale est 15 x 15 cm.
3. Le conduit doit être propre et fermé.
4. Un remorquage est autorisé, mais calculez 2 mètres de longueur horizontale d'évacuation pour un remorquage de deux fois 45 degrés.
5. Utilisez les accessoires appropriés : conduite par le toit, panneau adhésif, batterie de raccordement cheminée et éventuellement barre de fer (voir liste de commande).

La cheminée propre est utilisée comme tuyau d'alimentation d'air. Le tuyau flexible sert également comme conduit de fumée. C'est pourquoi, il est nécessaire d'assurer la fermeture de la cheminée en surface et sous celle-ci.

Utiliser le panneau adhésif à cette fin, ainsi que la batterie de raccord de la cheminée (voir "Installation du conduit par un conduit de fumée existant").

## 7.4 PRÉPARATION À L'INSTALLATION DU SYSTÈME "MULTI-VENT"

Sélectionnez l'une des possibilités de raccord "Multi-Vent".

Voir le chapitre Possibilités de raccord "Multi-Vent". Considérez les points suivants.

Installez les tuyaux concentriques à partir du poêle. Si, pour des raisons techniques de construction, une partie du système de canalisation est aménagée au préalable, prenez soin de vérifier la méthode de montage. Le montage du poêle commence par un élément "contra" (femelle), c'est-à-dire le premier tuyau vertical, avec l'élément mâle dirigé vers le poêle etc. Si le montage est correct, l'anneau de caoutchouc bleu dans le tuyau se voit d'en haut.

Si le système de canalisation doit (en partie) être construit au préalable, nous vous conseillons d'utiliser la pièce d'essai spécialement prévue pour le raccord aux poêles à gaz encastrables "Multi-Vent" (voir liste de commande).

La dilatation et le refroidissement des tuyaux concentriques peut entraîner leur détachement. Nous vous conseillons dès lors, après la pose de l'anneau de serrage, de fixer les tuyaux concentriques aux endroits les plus difficiles à atteindre en parkérisant l'anneau de serrage.

Gardez une distance minimale de 5 cm entre la paroi extérieure des tuyaux concentriques et le mur ou le plafond.

La paroi extérieure du tuyau atteint une température maximale de 140 °C. En cas de conduite par un mur ou un plafond, assurer une protection réfractaire suffisante.

## 7.5 INSTALLATION DU SYSTÈME "MULTI-VENT"

### 7.5.1 Raccord à l'appareil

Placez les tuyaux concentriques dans l'élément de raccord sur l'appareil et ajustez-les en appuyant. L'anneau de fermeture en silicone dont est muni le conduit d'évacuation des fumées assure une étanchéité suffisante de celui-ci. L'accrochage des anneaux de serrage spéciaux autour des raccords permet d'éviter l'aspiration d'air intérieur. Installez les tuyaux concentriques à partir du poêle.

**Attention !** Il est impossible d'atteindre les tuyaux par la suite.

### 7.5.2 Installation de la conduite par la façade

Un système de conduite par la façade nécessite l'installation au préalable d'un tuyau vertical d'1 mètre avant de passer à l'horizontale. Vérifiez d'abord que la bouche répond aux prescriptions locales en vigueur.

- 1 Déterminez l'emplacement de l'appareil et de la conduite par la façade.
- 2 Faites un trou d'un diamètre de 153 mm à l'emplacement prévu pour la conduite par la façade.
- 3 Positionnez d'abord l'appareil.
- 4 Raccordez à présent les tuyaux verticaux à la bouche de l'appareil. Poussez celui-ci et fixez l'anneau. Les anneaux de silicone assurent un colmatage suffisant de la canalisation d'évacuation des gaz de combustion.
- 5 Installez le coude au-dessus de ceci et colmatez de la même façon.
- 6 Raccordez la conduite d'évacuation de la façade au coude et veillez à un raccord étanche.

### 7.5.3 Installation de la conduite par le toit

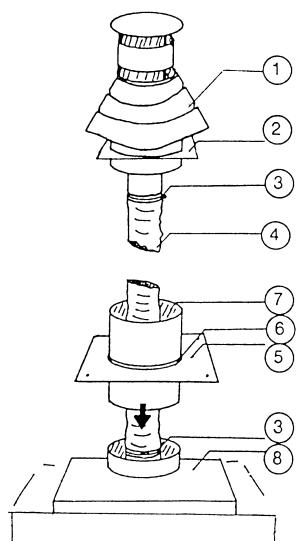
Un système de conduite par le toit peut déboucher n'importe où sur le toit, éventuellement avec un remorquage vers la faîte. Veillez à ce que la bouche répond aux prescriptions locales en vigueur. La conduite par le toit est livrée si vous le souhaitez avec un panneau adhésif pour un toit plat ou un tuile réglable universelle pour un toit en pente.

- 1 Déterminez l'emplacement de l'appareil et de la conduite par la façade.
- 2 Faites un trou d'un diamètre de 153 mm à l'emplacement prévu pour la conduite par la façade.
- 3 Positionnez d'abord l'appareil, assurez-vous qu'il ne puisse plus s'enfoncer, dans le revêtement de sol par exemple.
- 4 Raccordez à présent les tuyaux verticaux à la bouche de l'appareil. Appuyez sur celui-ci et fixez l'anneau. Les anneaux de silicone assurent un colmatage suffisant de la canalisation d'évacuation des gaz de combustion.
- 5 Déterminez la longueur des tuyaux de conduite par le toit afin d'assurer un bon raccord du panneau adhésif ou de la tuile réglable universelle sur le toit.
- 6 Ajustez la longueur du tuyau extérieur au moyen d'une scie.  
**Attention !** le tuyau intérieur doit dépasser de 2 cm sous le tuyau extérieur pour garantir une étanchéité au gaz.
- 7 Raccordez la conduite par le toit aux tuyaux verticaux.

Vous pouvez également installer d'abord le tuyau d'évacuation avant d'installer l'appareil et effectuer le raccord sur la bouche de l'appareil au moyen d'un élément d'essai.

### 7.5.4 Installation de la conduite par un carneau existant

Prenez toujours soin de nettoyer le carneau existant et assurez-vous que le carneau est muni de parois de 15 cm au minimum. Pour le tuyau d'évacuation, utiliser un tuyau flexible RVS 100 mm de bonne qualité (316L par exemple ou type comparable).



- |                             |   |
|-----------------------------|---|
| 1. conduit par la toiture   | 5. panneau de raccord à la cheminée     |
| 2. panneau adhésif          | 6. anneau de caoutchouc du conduit      |
| 3. couvre-joint de fixation | 7. tuyau extérieur                      |
| 4. tuyau flexible           | 8. poêle à gaz encastrable "Multi-Vent" |

- Montez la bouche du toit sur le panneau adhésif et ajustez la taille de la bouche du toit.

**Attention !** Vous utiliserez les tuyaux intérieurs et extérieurs sciés pour raccorder le poêle à la cheminée. Prenez soin de scier au moins 50 cm de tuyau extérieur et 40 cm de tuyau intérieur.

- Raccorder le tuyau flexible en acier inoxydable à la conduite du toit. À cette fin, enduisez le tuyau de raccord de la conduite du toit de silicone. Posez le tuyau flexible et fixez-le au moyen de l'anneau.

- Montez à présent définitivement la conduite du toit sur la cheminée au moyen du panneau adhésif.

- N'installez la batterie de raccord pour la cheminée que sur le raccord de la cheminée dans le manteau et montez celle-ci (voir indications ci-jointes). Veillez à une fermeture hermétique.

- Faites coulisser le tuyau extérieur scié dans la batterie de raccord de la cheminée par l'anneau de fermeture de caoutchouc.

- Maintenant, installez d'abord l'appareil surmonté du tuyau intérieur scié.

- Ensuite, vous pouvez raccorder le tuyau flexible en acier inoxydable au tuyau intérieur scié des poêles à gaz "Multi-Vent". Assurez l'étanchéité au gaz de ce raccord en fixant le tuyau en acier inoxydable au moyen de l'anneau.

- Faites coulisser le tuyau extérieur et poussez celui-ci dans le tuyau d'alimentation de l'air de combustion des poêles à gaz "Multi-Vent".

## 8. ENTRETIEN ET NETTOYAGE

L'appareil doit être nettoyé et contrôlé chaque année par un installateur agréé. Ceci s'applique également au système "Multi-Vent".

Contrôle :

- de l'étanchéité du circuit d'alimentation du gaz, des produits de combustion et de l'air de combustion ;
- du fonctionnement du robinet de réglage, du circuit thermocouple et de l'allumage du brûleur.

Nettoyage (au besoin) :

- du système veilleuse ;
- du brûleur ;
- de l'espace de combustion ;
- gaz de fumée.

### 8.1 NETTOYAGE DU BRÛLEUR

Lorsque le poêle est suffisamment refroidi, il est possible de nettoyer le brûleur avec un chiffon doux, ne faisant pas de pluches et éventuellement avec un aspirateur. Veillez à bien ce que les bûches soit bien remises à leur place (voir placement bûches).

Si le nettoyage se fait à l'aide d'un aspirateur, soyez extrêmement prudent, car tout objet aiguisé ou lourd peut endommager le brûleur. De plus, nous vous conseillons vivement de ne pas exercer trop de force sur le matériel du brûleur. Un endommagement visible du brûleur peut affecter l'effet de flammes.

### 8.2 NETTOYAGE DU VERRE

En fonction de la fréquence d'utilisation, un dépôt peut se former sur le verre. Vous pouvez éliminer ce dépôt à l'aide d'un nettoyant spécial pour verre ou d'un détergent pour plaque chauffante en céramique. Consultez les instructions indiquées sur l'emballage. Nous vous conseillons de faire nettoyer l'appareil par un installateur agréé. Si votre cheminée ne fonctionne pas correctement et si les bûches ne sont pas placées correctement, la vitre de votre appareil risque de se noircir très rapidement.

### 8.3 DÉMONTAGE ET MONTAGE DU BRÛLEUR

#### 8.3.1 Démontage

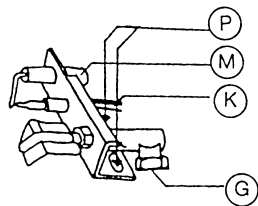
- Fermez le robinet du gaz.
  - Ouvrez la porte, puis enlevez les bûches.
  - Dévissez les 5 vis de la toile métallique.
  - Démontez la canalisation du brûleur.
  - Retirez les écrous qui fixent l'unité de la veilleuse.
  - Le brûleur peut à présent être retiré en le soulevant.
- Attention !** Tout objet aiguisé ou lourd peut endommager la surface du brûleur. Soyez extrêmement prudent lorsque vous manipulez le brûleur.

#### 8.3.1 Montage

Exécutez les étapes décrites ci-dessus en sens inverse. Veillez à ce que l'anneau de conduite de caoutchouc soit bien raccordé au brûleur.

### 8.4 DÉMONTAGE ET MONTAGE DE L'UNITÉ DE LA VEILLEUSE

- G canalisation de la veilleuse
- K câble thermocouple
- M câble de bougie
- P écrous de fixation



#### 8.4.1 Démontage

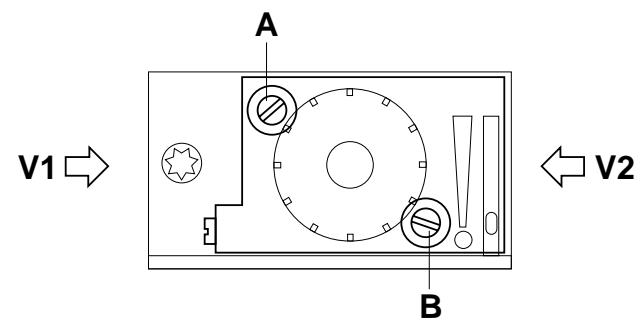
- Fermez le robinet du gaz.
  - Détachez la canalisation de la veilleuse au niveau de l'unité de la veilleuse.
  - Retirez le câble de la bougie de l'unité de la veilleuse. Détachez le câble thermocouple au niveau du bloc de réglage.
  - Retirez les vis qui fixent l'unité de la veilleuse.
  - L'unité de la veilleuse peut à présent être retirée.
- Veillez à ce que le tulle de conduite en caoutchouc ne soit pas endommagé par le câble thermocouple.

#### 8.4.2 Montage

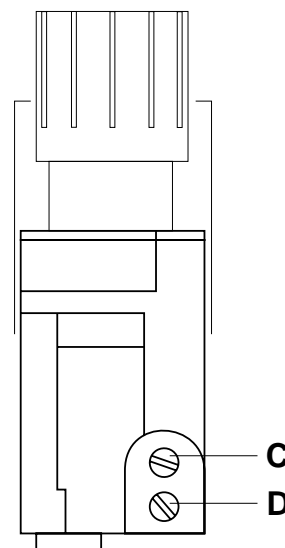
Exécutez les étapes décrites ci-dessus en sens inverse. L'unité de la veilleuse ne peut être remplacé que par le modèle indiqué par FABER BV.

### 8.5 BLOC DE REGLAGE POUR LE GAZ

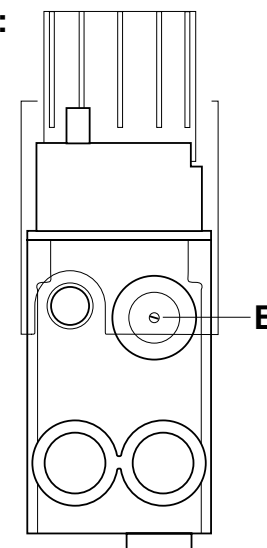
- A Vis de réglage pour veilleuse d'allumage
- B Petite butée de position
- C Douille de pression d'épreuve pour pression du brûleur
- D Douille de pression d'épreuve pour prépression
- E Manostat pour pression du brûleur



V1:



V2:



**9. PANNE**

PROBLEME	ORIGINE	SOLUTION
Le poêle ne se met pas en route ou ne veut pas s'arrêter	- Présence d'air dans la conduite d'amenée (après arrêt de l'appareil)	- Purger
	- Pression de gaz insuffisante.	- Vérifier : le conduit de gaz est-il sale? Le robinet est-il fermé?
	- Souillure dans la veilleuse.	- Nettoyer délicatement le brûleur à l'aide de l'aspirateur.
	- Mauvais contact de la connection du thermocouple.	- Vérifier le circuit du thermocouple.
	- Le dispositif de sécurité oxypilot est enclenché.	- L'oxypilot se déclenchera en cas d'insuffisance d'oxygène dans l'air. Veiller à un apport d'air frais adéquat.
Les flammes sont mal réparties	- Les bûches ne sont pas disposées comme il faut.	- Disposer les bûches comme indiqué.
	- Le brûleur est très sale suite à un dépôt de cendres de produits inflammables ou de poussière.	- Nettoyer délicatement le brûleur à l'aide d'un aspirateur. Attention de ne pas abîmer le brûleur avec les bords coupants de l'aspirateur.

**10. ÉLIMINATION DE L'EMBALLAGE ET DE L'APPAREIL**

L'emballage de l'appareil est recyclable. Il contient :

- du carton ;
- du polystyrène exempt de CFC (mousse douce) ;
- du bois ;
- du papier.

Eliminer ces matériaux de façon adéquate et conformément à la réglementation en vigueur dans votre commune.

L'administration communale vous informera des moyens adéquats de vous débarrasser de vos anciens appareils ménagers.

## BIJLAGE 1 / BEILAGE 1 / APPENDIX 1 / APPENDICE 1

### ONDERDELENLIJST / ERSATZTEILLISTE/PARTS LIST/SUPPLEMENT

1. Glas / Glas / Glass / Vitre Kolding MV	04503600
2. Houtset Kolding 5 delig / Holzsatz Kolding / Wood set Kolding / Jeu de bûches Kolding	20759800
3. Set inspuiter / Satz Einspritzdüsen / Injection set / Jeu d'injecteurs Spectra Panorama E	20900021
4. Set inspuiter / Satz Einspritzdüsen / Injection set / Jeu d'injecteurs Kolding MV E	20900030
5. Brander Kolding MV keramisch / Brenner Kolding MV / Burner Kolding MV / Brûleur Kolding MV	20806800
6. Gasregelblok SIT 630 side outlet / Gasregelblock SIT 630 side outlet / Gas control block SIT 630 side outlet/ Bloc réglage pour le gaz SIT 630 side outlet	20900031
7. Oxypilot op9040	37001039
8. Bougiekabel / Zündkabel / Spark plug cable / Câble bougie	06014500
9. Embers / glimmende Asche / Embers / Embers ("Cendres")	20900019
10. Sputbus lak / Lacksprühdose / Spray lacquer / Bombe de peinture	09000008
11. Set glasklemmen / Satz Glasklemmen / Set of glass clips / Serrages de vitre	20900008

