

The Tube



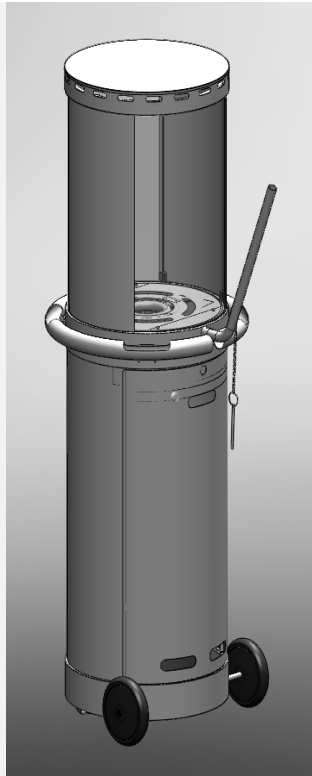
4001166-1120

HU

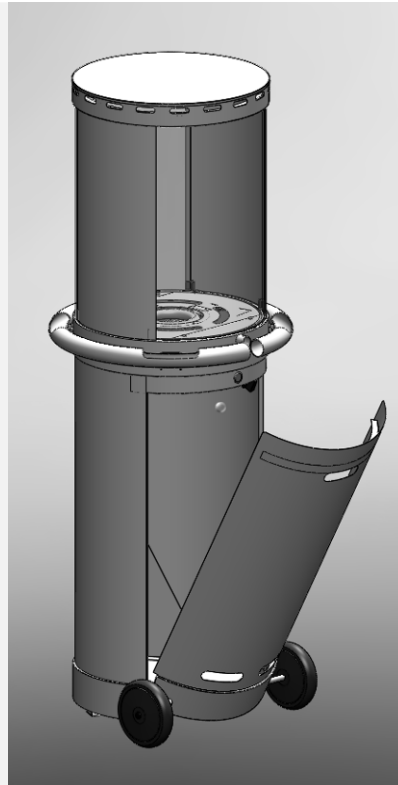
**Üzembe helyezési és használati
útmutató**

HU

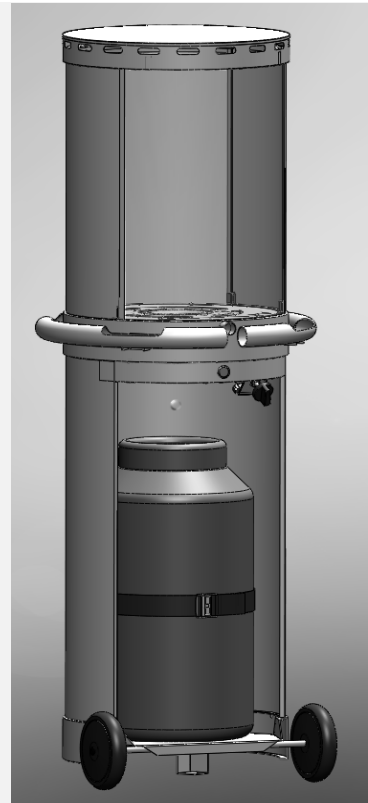
 **faber**



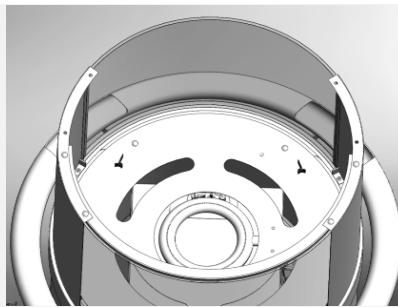
1.1 A



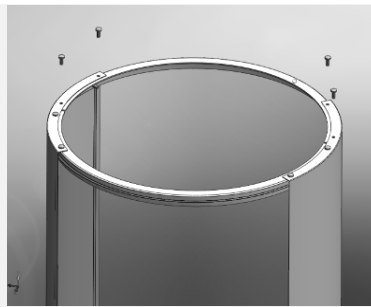
1.1 B



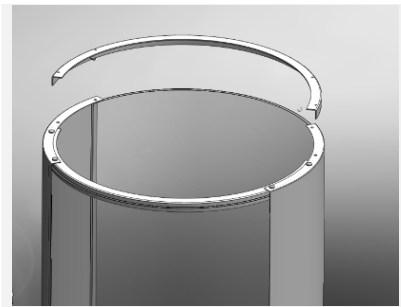
1.1 C



1.2 A

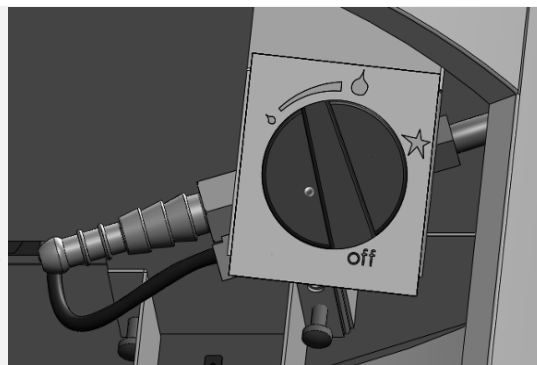


1.2 B

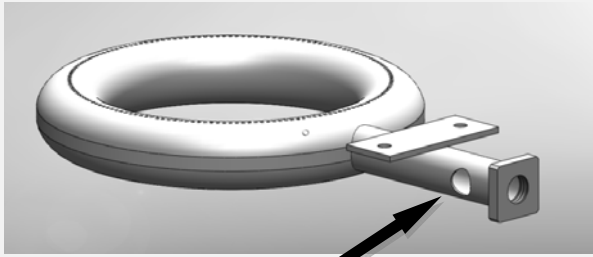


1.2 C

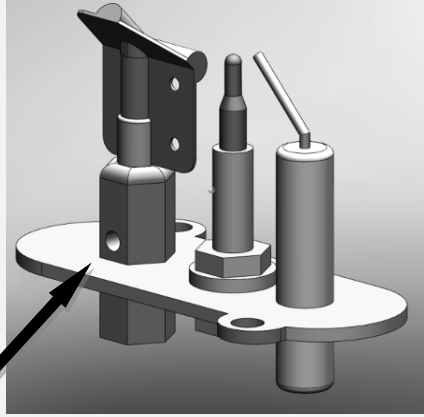
A →



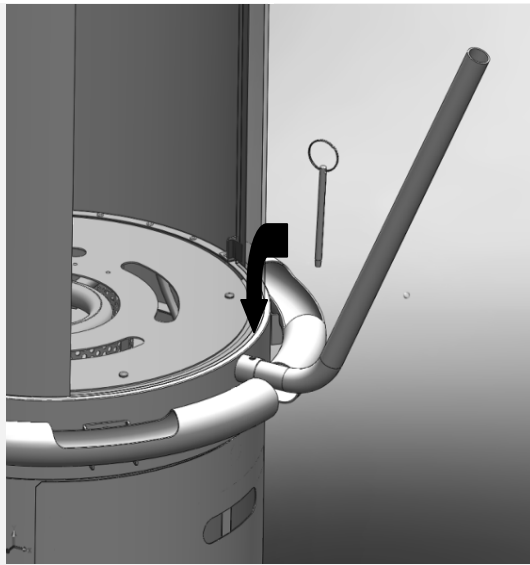
1.3



1.5



1.6



1.7

1 Bemutató

A Tube csak kültéren használható.

A termék használata előtt alaposan olvassa át az üzembe helyezési és használati útmutatót. A berendezés megfelel az Európai Unió gázzal működő berendezésekre vonatkozó irányelvnek, továbbá CE-jelöléssel rendelkezik.

2 Biztonsági utasítások

- A Tube-ot a jelen utasításoknak, valamint a hatályban lévő helyi gázbiztonsági előírásoknak megfelelően kell elhelyezni, csatlakoztatni és évente ellenőrizni.
- Ellenőrizze a berendezés adattábláján, hogy a berendezés összhangban van-e a helyi gáz tulajdonságaival.
- Az üzembe helyezést végző személy nem módosíthat A Tube beállításain és kialakításán!
- A Tube első bekapcsolásakor, néhány órán át égesse a legmagasabb jelölésen, hogy a lakkbevonatnak lehetősége legyen beállni.
- A Tube csak kültéren használható.
- Használat közben ne mozgassa a Tube készüléket.
- A Tube egy kellemes megjelenésű fűtőberendezés. Ez azt jelenti, hogy A Tube valamennyi felülete - beleértve az üveget is - felforrósodhat (akár 100 °C fölé is!). Ez alól csak A Tube alja és a vezérlőgombok jelentenek kivételt.
- Soha ne helyezzen gyúlékony anyagokat A Tube fél méteres körzetébe.
- Ha nem használja A Tube-ot, ne tegye ki esőnek.
- Ha nem használja A Tube-ot, fedje le a csomagban lévő takaróval.
- A takaró felhelyezése előtt hagyja, hogy A Tube lehűljön.
- Amennyiben hosszabb ideig nem kívánja használni A Tube-ot, azt javasoljuk, hogy fedett helyen tárolja.
- Megjegyzés: a lakkbevonat sérülése a termék korrózióját okozhatja.

2.1 A gázipalackok biztonságos használatára vonatkozó tippek

- A gázipalackokat mindig felfordított helyzetben kell tárolni és szállítani.
- Az üzembe helyezés során ne vigyen nyílt lángot vagy égő tárgyakat a gázipalack közelébe.
- Felmosó folyadék és szív keverékével keressen szivárgásra utaló jeleket; ha a folyadék elkezd buborékolni, akkor szivárog a tartály.
- Minden esetben használjon nyomásszabályzót a palack és a készülék között. 5 évente cserélje le a nyomásszabályzót.
- Kizárólag a jóváhagyott gáztömítőket használja. Ezeket kétfévente cserélje le.
- Biztosítsa a folyamatos szellőztetést.
- Amennyiben nincs használatban, zárja el a gázipalackot.
- A gázipalackok töltését bízza az erre hitelesített gázipalacktöltő állomásokra.

3 Üzembe helyezési követelmények

3.1 A Tube elhelyezése

A készülék egy "Billenőkapcsolóval" rendelkezik, mely eldőlés esetén teljesen lekapcsolja a készüléket

- A Tube-ot a házon kívül, egy sima és szilárd felületre helyezze.
- A gombok eléréséhez hagyjon legalább 0,5 m helyet A Tube mögött.

3.2 A gázipalack és a csatlakoztatás

Földgáz:

- A gázcsatlakozásokat meg kell felelnie a hatályos helyi előírásoknak.
- Használjon rögzítőláncot. Ez megakadályozza A Tube mozgását, és elkerüli a rugalmas csövek sérülését.

Propán:

- A gázcsatlakozásokat meg kell felelnie a hatályos helyi előírásoknak.
- A gázipalackot az égő alatti helyre kell helyezni. (Lásd 1.1 C)

3.3 A készülék mozgatása

A Tube mozgatásához a csomagban található fogantyút használja (lásd: 1.7. ábra)

- A csomagban található csapszeg segítségével rögzítse a fogantyút.
- Kapcsolja le a Tube-ot

4 Üzembe helyezési útmutató

4.1 tartozék:

Távolítsa el a hátsó fallemezt, és távolítsa el a csomagolásban lévő mozgatható alkatrészeket, és ellenőrizze A Tube-ot, hogy a szállítás során nem sérült-e meg. (Jelentse az ilyen sérüléseket a beszállítónak.)

A csomag tartalma:

1. Használati útmutató
2. takaró

Nem tartozék:

1. Gázpalack
2. Engedélyezett **gázcső** a mbar-os nyomásszabályozóval. (A megfelelő nyomással kapcsolatos információkért tekintse meg a műszaki jellemzőket)
3. Rögzítőlánc.

4.2 gázcsatlakozás

Kérjük, vegye figyelembe az üzembe helyezési követelményeket is. (3. fejezet)

Propán palack:

- A lemez eltávolításával nyissa ki a gázpalack helyét (lásd 1.1 B ábra)
- Csatlakoztassa a gáztömlőt a nyomásszabályzóhoz a bilincs segítségével.
- Rögzítse a másik végét ugyanígy a gázvezérlő csapra szerelt menetes betétre. (lásd: 1.3. ábra)
- Távolítsa el a gázpalack szigetelését.
- Csatlakoztassa a nyomásszabályozót a gázpalackhoz.
- Ellenőrizze a teljes csatlakozást, hogy nincs-e szivárgás.
- Helyezze a gázpalackot a helyére és rögzítse a hevederrel. (lásd 1.1 C)
- Ezután megnyithatja a gázpalackot.

Földgáz:

- Győződjön meg róla, hogy a gázcsap a A Tube-on kívülről is könnyedén hozzáférhető-e.

- Használjon rögzítőláncot. Egy egyhelyben tartja A Tube-ot és megakadályozza a rugalmas csövek sérülését. A felszereléshez az alsó lemezen lévő furatokat használhatja.
- Amennyiben át szeretné helyezni A Tube-ot, előbb válassza le A Tube-ot a gázpalackról.

4.3 Az üveg eltávolítása

Távolítsa el A Tube felső lemezét, csavarozza fel a tartókonzolt és távolítsa el a négy darab üvegtartó csipeszt. Az üveget ezután már könnyedén el tudja távolítani. (1.2 A. ábra, 1.2 B. ábra és 1.2 C. ábra)

Az üveglap visszahelyezését fordított sorrendben végezze el.

Távolítson el minden ujjlenyomatot az üvegről, mivel A Tube használatkor beleég az üvegbe.

5 Felhasználói útmutató

A Tube egy vezérlőszeleppel is rendelkezik, mely egy beépített gyújtóval is rendelkezik az őrlánghoz.

A láng magassága a szelep segítségével állítható be.

A vezérlőpanel a fedőlap mögött helyezkedik el. (lásd: 1.4. ábra)

5.1 Az őrláng meggyújtása.

- fordítsa el a vezérlőszelep gombját **OFF** pozícióba
- Nyissa meg a gázpalackot.
- Nyomja be a gombot, majd fordítsa el a ☆ pozícióba. Egy kattánó hangot fog hallani, és egy szikra fog megjelenni, melynek be kell gyújtania az őrlángot.
- Amennyiben az őrláng nem gyullad meg, ismétlje meg a fenti műveletet.
- Miután a szikra meggyújtotta az őrlángot, tíz másodpercig tartsa lenyomva a gombot.
- Ezután engedje el a gombot, és ellenőrizze, hogy az őrláng égve marad-e.

5.2 A fő égő begyújtása és szabályozása.

- Állítsa a gombot a legnagyobb lángra, ekkor a fő égő begyullad. A láng magassága ettől a pillanattól kezdve folyamatosan szabályozható.
- Amikor a gombot elforgatja a kisebb láng irányába, a láng kisebb lesz
- Ha a gombot ismét a ☆ képre állítja a

fő égő elzáródik

5.3 Az őrláng lekapcsolása.

- Fordítsa a gombot az OFF pozícióba, az őrláng ekkor elalszik.
- Fordítsa el a gázpalackon lévő csapot.

6 Ellenőrzés

6.1 Az őrláng és a főgázégő ellenőrzése.

- Az 5. fejezetben leírtak szerint gyűjtsa be az őrlángot
- Ellenőrizze a főgázégő égését a max. és a min. jelölésnél (az égésnek egyenletesnek kell lennie).

6.2 A gázzívárgás ellenőrzése.

Ellenőrizzen minden csatlakozást és kiegészítőt, hogy nem szivárogo-e. Ezt a következő eszközök segítségével végezheti el:

- egy kisméretű kefe, felmosó folyadék és víz
- gázzívárgás spray
- gázzívárgás érzékelő

Az ellenőrzés után szárítsa meg az ellenőrzött csatlakozásokat.

7 Utasítások a vásárló számára

- Nézze meg a berendezést éves rendszerességgel egy hivatásos gázszerelővel a berendezés biztonságos üzemelésének és hosszú élettartamának érdekében.
- Adja meg a gáztömlő és a nyomásszabályozó élettartamát az ügyfél számára.
- Ismertesse az ügyféllel az üveg karbantartásával és tisztán tartásával kapcsolatos tudnivalókat.

Hangsúlyozza az ujjlenyomatok beégésének veszélyét.

- Tanítsa be a vásárlónak a készülék használatát.
- Adja át az ügyfélnek a következőket:
- Üzembe helyezési útmutató.

8 Éves karbantartás

8.1 Ellenőrizze:

Ellenőrizze, és szükség esetén tisztítsa meg: A főgázégőt, különösen az elsődleges légbeszívót (1.5. ábra)

Az őrlángot, különösen az elsődleges légbeszívót (1.6. ábra)

Az üveget

A tűzifa készlet lehetséges törése Gázcső és nyomásszabályzó.

8.2 Az üveg tisztítása

A legtöbb szennyeződés egy száraz ruha segítségével is eltávolítható. Az üveg tisztításához használhat kerámiatisztítót is. Megjegyzés: ne hagyjon ujjlenyomatot az üvegen. A készülék használatakor ezek beleégnek az üvegbe, és utána nem távolíthatók el.

Ezután végezze el a 6. fejezet (Ellenőrzés) fejezetben leírt ellenőrzéseket.

9 Átállás más típusú gázra. (pl. földgáz)

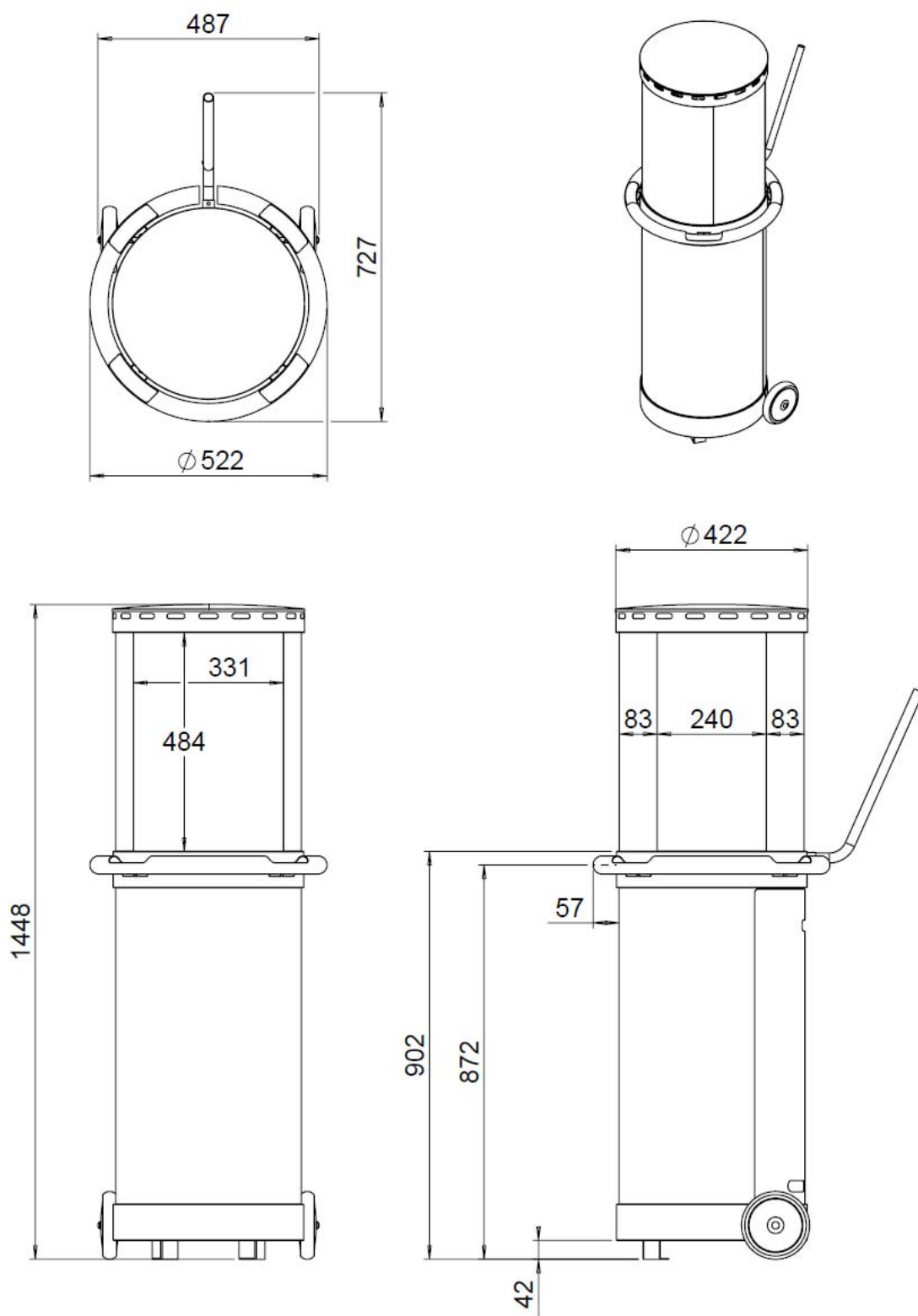
Ez csak a megfelelő égőfejre történő cserével lehetséges. Kérjük, vegye fel a kapcsolatot a beszállítóval.

Rendelés leadásakor mindig közölje a berendezés típusát és sorozatszámát.

10 Műszaki adatok

Gázkategória		I12H3B/P	I12H3B/P
Berendezés típusa		A1 kültéri	A1 kültéri
Referencia gáz		G31	G20
Teljesítményfelvétel	kW	6.5	6.5
Bemeneti nyomás	mbar	37	20
Gáz áramlási sebessége 15 °C és 1013 mbar mellett	l/h	267	698
Gáz áramlási sebessége 15 °C és 1013 mbar mellett	gr/h	500	-
Gázégő nyomása legnagyobb fokozaton	mbar	27.5	8.5
Főgázégő injektora		1.4	2.1
Órláng szerelvény		LPG9720	NG 9709
Gázszabályozó szelep		Seagas B13	Seagas B13
Gázcsatlakozás	mm	Ø8	¾"

11 Méretek



- -



FABER Holland-Magyar Kft.
1036 Budapest Lajos u. 76-80.
Tel. (36 1) 436-9220 Fax: (36 1) 436-9219

www.fabehungary.hu