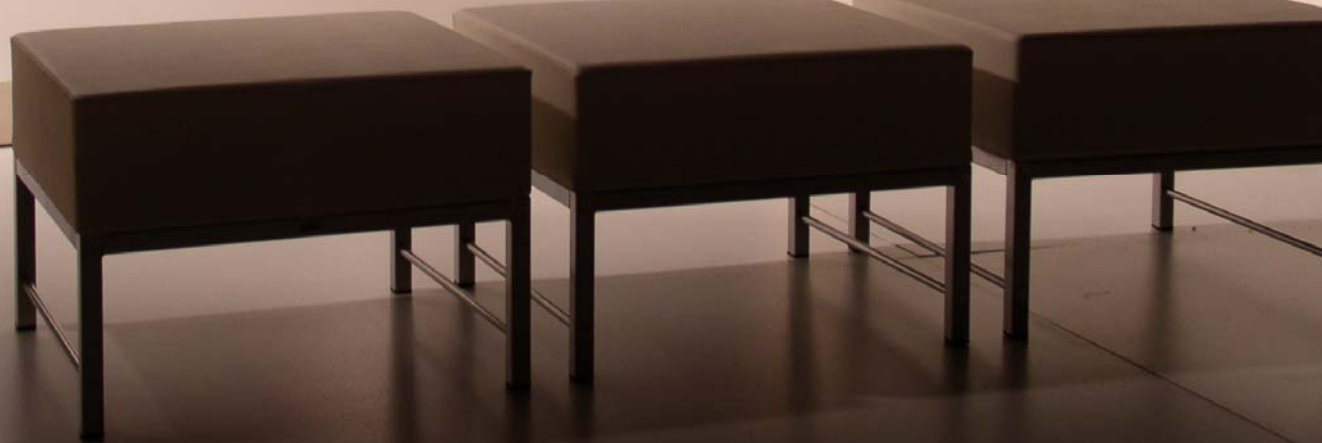


Glance

40010576 - 0612



Szerelési útmutató

 **faber**

Általános jellemzők



1



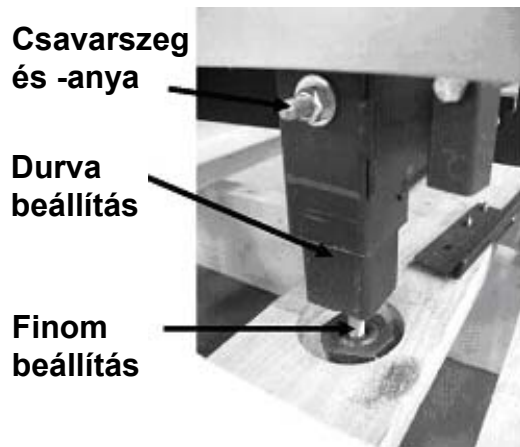
2



3



4



5

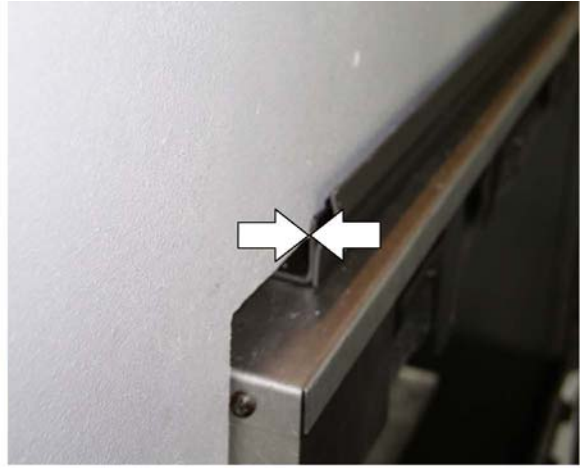


6

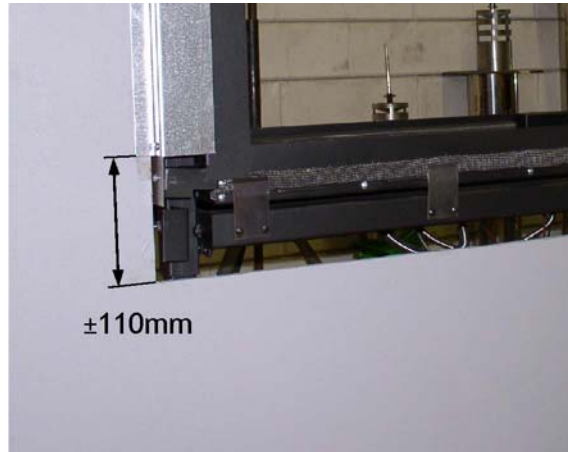
Kerettel



7



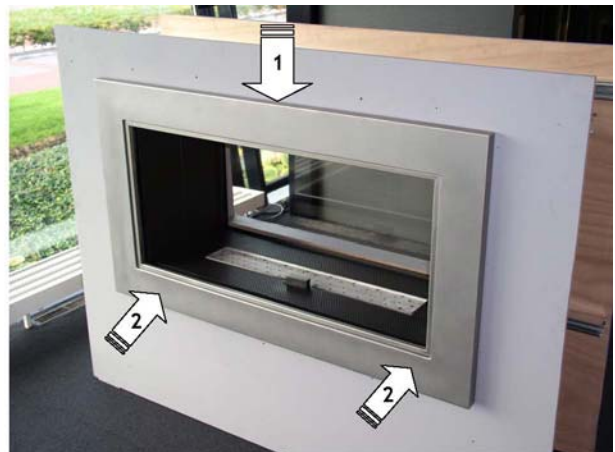
8



9



10



11

Keret nélkül



12



13



14



15

Az üveg eltávolítása/cseréje



16



17



18



19



20

Tartalomjegyzék

1	Bevezetés	6
2	Általános és biztonságra vonatkozó információk	7
3	Szerelési feltételek	8
4	Szerelési utasítások	10
5	Beindítás (működés ellenőrzése)	13
6	Átadás (végső ellenőrzés és az ügyfél tájékoztatása)	13
7	Szerviz munkálatok	14
	A melléklet: Számítási példa	16
	B melléklet: Csővezeték szűkítése	17
	C melléklet: A csővezeték felszerelése	18
	D melléklet: Cserealkatrészek	20
	E melléklet: Műszaki adatok	21
	F melléklet: Méretek	22
	G melléklet: Kivezető nyílás elhelyezése	23

1 Bevezetés

Megjegyzés: Figyelmesen olvassa el és őrizze meg az útmutatót! Adja át a jelen útmutatót a felhasználónak.

A Glance kandallót mindkét oldalára szerelt kerettel (lásd az 1. ábrát) vagy keret nélkül (lásd a 2. ábrát) lehet beszerezni. A két beállítási módot kombinálni is lehet, így három beállítás lehetséges:

- mindkét oldalán kerettel
- egyik oldalán kerettel, másik oldalán keret nélkül
- mindkét oldalán keret nélkül

Különleges jellemzők:

- A berendezést valóságű fahasábokkal (lásd a 3. ábrát) vagy Carrara-i kavicsal (lásd a 4. ábrát) lehet feltölteni.
- Az egy beltértől elzárt berendezés, a be- és kimenetet kivezetik a természetes léghuzatot felhasználó koncentrikus csőrendszer segítségével (100 mm/150 mm) (nem igényel elektromos ventilátort).
- A kibocsátott gázok és a levegőbemenet a külső légtérhez csatlakozik a falon vagy tetőn keresztül. A csőrendszer maximális vízszintes hossza 6 m.
- Standard távvezérlés
- Megfelel a Gázüzemű berendezések európai irányelvének (European Gas Appliance Directive - GAD), és a CE jelet viseli.

2 Általános és biztonságra vonatkozó információk

A beszerelés előtt ellenőrizze, hogy a helyi gázellátás feltételei (a gáz típusa és nyomás) és a berendezés jellemzői kompatibilisek.

A gázberendezést gyárilag állították be, és ezt nem lehet módosítani.

A berendezés nem tartalmaz azbesztből vagy azbeszthez kapcsolódó termékekből készült alkatrészeket.

A kandallóba szerelt őrláng és érzékelő berendezés egyben biztonsági berendezés is. Ha bármilyen ok miatt cserélni kell az őrláng berendezés valamilyen részét, a teljes berendezést ki kell cserélni beleértve az őrláng égőt, hőelemet, elektródát és injektort a gyártó eredeti alkatrészeivel.

Szellőztetés

A berendezés zárt rendszer és nem igényel szellőztetést.

Ne használja a berendezést, ha annak üvege eltört!

Általános biztonsági rendelkezések

Bármilyen gázüzemű berendezést képzett szakembernek kell beszerelnie a Gáz biztonsági (szerelési és használati) rendelkezéseknek megfelelően (a megfelelő módosításokkal), a beszerelésre, építkezésre, és működtetésre vonatkozó előírásoknak és a gyártó utasításainak megfelelően.

Mindig végezzen kiegészítő ellenőrzést, ha idős, beteg személyek vagy gyerekek tartózkodnak ugyanabban a helyiségben a berendezéssel.

3 Szerelési feltételek

Megjegyzés: Mivelhogy a berendezés egy hőforrás, ezért légmozgást hoz létre. Ezért nagyon fontos, hogy ne használja a berendezést közvetlenül egy lakásfelújítás után.

A levegő természetes keringése miatt a berendezés vonzza a festékből, építőanyagokból, szőnyegekben stb. származó nedves és illékony részecskéket. Ezek a részecskék lerakódhatnak a hideg felületekre pernye alakjában.

Ahogy bármilyen hőtermelő berendezés esetén, a puha lakberendezési kellékek, mint a vinil tapéta, megperzselődhetnek vagy elveszítik a színüket, ha túl közel helyezik ezeket a berendezéshez. Erre tekintettel kell lenni a berendezés beszerelése során.

3.1 Szerelési nyílás

A berendezést csak egy új üreges falba lehet beszerelni. A berendezés méreteit megtalálja az F mellékletben.

Mindkét esetben a következőkre figyeljen:

- Ne helyezze a berendezést gyúlékony anyagokra vagy szőnyegre.
- Mindkét fal készüljön nem-gyúlékony anyagból (pl. Promatect).
- Ne helyezze a felső és keretgerendát vagy a márvány köveket a berendezésre. Ha lehetséges használjon cementből vagy hasonló anyagból készült felső gerendát.
- Mindig szellőztessen a berendezés fölötti térben. Használjon Faber szellőző rácsot
- A repedések elkerülése végett a vakolatnak legalább egy napot kell száradnia minden milliméter vakolat esetén.
- az elszíneződés elkerülése végett a vakolatnak ellenállónak kell lennie legalább 100 °C hő esetén.

3.2 Követelmények a szellőzőcsövekkel szemben

- A berendezés C31 típusú. A berendezéshez be kell szerezni az engedélyezett szellőzőcsöveket és csatlakozásokat. Ne használjon saját szerelőanyagokat.
- Legfeljebb 6 m hosszú könyökkel ellátott vízszintes hosszabbítás megengedett (helyzettől függően)
- 1 és 12 m közötti hosszúságú függőleges csővezeték szabad alkalmazni.

Határozza meg az A mellékletben található példa számítások és a B melléklet táblázatai alapján, hogy megvalósítható-e a tervezett elhelyezés. Ennek meghatározása céljából végezze el a következő számításokat:

- A tulajdonképpeni magasság (a berendezés teteje és a kivezető nyílás magasságának különbsége)
- A teljes vízszintes távolság. Ez a csővezeték teljes vízszintes hossza, ahol:
 1. minden könyök, ami a vízszintes síkban van, 2 méter távot jelent,
 2. minden 90 fokos kanyarulat, ami a vízszintes síkban van, 2 méter távot jelent,
 3. minden 45 fokos kanyarulat, ami a vízszintes síkban van, 1 méter távot jelent,

4. a vízszintes és függőleges sík közötti átvezető könyököket nem kell beszámítani
5. A falra szerelt kivezetés 1 méter távot jelent.

3.2.1 A kivezető nyílás elhelyezése

Ellenőrizze, hogy a kivezető nyílás elhelyezése megfelel a helyi szerelésre vonatkozó rendelkezéseknek a zavarokozásra, megfelelő működésre és szellőztetésre vonatkozóan (lásd a G mellékletet).

Megjegyzés:

- A kivezető nyílást úgy kell elhelyezni, hogy a nyílást ne zárja semmi. Egy megfelelő termikus védőszerkezetet kell felszerelni, ha a szellőzőcső nyílása kevesebb mint 2 méterre található egy járdától, vagy ha emberek elérhetik a nyílást.
- A közös járdák, ösvények stb. közelében található kivezető nyílásokra törvényes előírások vonatkozhatnak, és ezt jelezni kell a felhasználónak a beszerelés előtt. Ha kétségek merülnek fel a kivezető nyílás elhelyezésével kapcsolatban, kérje a helyi építkezéseket ellenőrző hivatal tanácsát. A berendezéssel kapcsolatos kérdések esetén kérje a gyártó tanácsát, és ha lehetséges mellékeljen egy méretarányos vázlatot is.
- Ne helyezze a kivezető nyílást műanyagok közelébe, mint amilyen az esővízcsatorna vagy más gyúlékony anyagok. Ha ez elkerülhetetlen, akkor szereljen fel egy megfelelő hővisszaverő berendezést.
- A megfelelő működés fontos előfeltétele:
 - A tetőre szerelt kivezető nyílás esetén legalább 0,5 m távolságnak kell lennie a tető szélétől a peremet kivéve.

3.2.2 Egy meglévő kémény felhasználása mint levegő beömlőnyílás

A berendezést csatlakoztathatja egy meglévő kéményhez. A kémény levegőztető csatornaként működik, és egy 100 mm átmérőjű rugalmas rozsdamentes acél béléscső (BS715) tölti be a szellőzőcső szerepét.

Követelmények:

- A kémény csak a berendezés levegőellátására szolgál.
- A szilárd tüzelőanyag égéstermékeinek kivezetésére szolgáló kéményt előbb ki kell seperni.
- A kéménynek légátnemesztőnek kell lennie.
- A kéménynek legkevesebb 150 X 150 mm méretű nyílással kell rendelkeznie.
- A kéménynek hibátlannak és gondozottnak kell lennie.
- Használjon egy tetőre szerelhető speciális kivezető nyílást és a kémény csatlakozási felszerelést.

4 Szerelési utasítások

4.1 Gázcsatlakozás

A szerelési csöveknek meg kell felelniük az előírásoknak. A mérőóra és a berendezés közötti csövezetéknek megfelelő méretűnek kell lennie.

A teljes szerelést a mérőórát is beleértve meg kell tisztítani és tesztelni, ahogy azt a fenti előírások meghatározzák.

A szigetelést úgy kell szerelni, hogy lehetővé tegye a hozzáférést a jövőbeli szerviz munkálatok részére.

A csatlakozásokat 8 mm-es rézcsőből vagy hasonló részben hajlékony csőből kell készíteni (max. 1 méter). Ellenőrizze, hogy a gázcső nem keresztezi az égő tálcája kivevésének vagy cseréjének útját.

A gázcsatlakozás 8 mm-es csőre találó csatlakozás.

4.2 A berendezés előkészítése

- Távolítsa el a csomagolóanyagokat és a berendezés alatt található raklapot.
- Határozza meg a helyet és magasságot, ahová beszereli a berendezést.
- Készítsen egy szilárd szerkezetet, amire a berendezést helyezi (lásd a 6. és 13. ábrát).
- Helyezze a berendezést a szerkezetre.
- Mérje meg a tulajdonképpeni magasságot.
- Módosítsa a berendezés teljes magasságát a terveknek megfelelően (lásd az 1. és 2. ábrát). A magasságot két módszerrel módosíthatja:
 - o Durva módosítás, a csavarszeg és -anya kiszerelemével. Csúsztassa a lábat 30 mm-re és tegye vissza a csavarszeget és -anyát.
 - o Finomhangolás, a lábpárok beállításával.

4.3 A berendezés elhelyezése

A berendezést kerettel vagy keret nélkül szerelheti fel. A fal teljes vastagságát a lenti példát alapján számíthatja ki.

12 mm-es Promatect felhasználása esetén			
	A nyílás mélysége	Az üveg és a vakkémény széle közti rész	Falvastagság
Kerettel / Kerettel	nem szükséges	nem szükséges	$192+192=384\text{mm}$
Kerettel / Keret nélkül	1x12mm	1x10mm	$192+(210+10+12)=424\text{mm}$
Keret nélkül / Keret nélkül	2x12mm	2x10mm	$(12+10+210)+(210+10+12)=464\text{mm}$

- Helyezze el a gázellenőrző berendezést, hogy az hozzáférhető legyen a kémlelőfedél alatt.
- Készítse elő a gázcsatlakozást.
- Ellenőrizze újra a berendezés magasságát, és módosítsa, ha szükséges. Ellenőrizze, hogy a berendezés vízszintes helyzetben van.
- Szerelje össze a csővezetékét, és csatlakoztassa az égőkamrához.

4.4 Keretes berendezés elhelyezése falban

- Egy keretes berendezés szerelése esetén a berendezésnek 18 mm-re ki kell emelkednie a falból (lásd a 8. ábrát). A berendezés tetején és oldalán található jelek segítenek az elhelyezésben (lásd a 10. ábrát). Ha a jelekhez igazodik, a berendezés 18 mm-re kiemelkedik a fal síkjából.
- Biztosítson egy 110 mm-es üres részt a berendezés alján (lásd a 9. ábrát).
- Tegye fel a vakolóhabarcsot.
- Helyezze fel a keretet a berendezésre.

4.5 Keret nélküli berendezés falba helyezése

- A keret nélküli berendezésnek nem kell kiemelkednie a falból.
- Számítsa ki a berendezés és a fal közötti szükséges teret a fenti példa alapján.
- Építse fel a falat (lásd a 13. ábrát),
- Alakítson ki egy szabad térrészt az üveg és az álfal között a szellőzés elősegítése végett.
- Tegye fel a vakolóhabarcsot vagy tapétát.

4.6 Az üveg eltávolítása

A berendezés mellett két szívó emelőkorong is található, amik megkönnyítik az üveg eltávolítását.

- Helyezze a szívó emelőkorongokat az üvegre.
- Csavarja ki a berendezés jobb szélén található két csavart.
- Óvatosan emelje fel az üveget.
- Fordítsa az üveg alsó részét maga felé.
- Óvatosan engedje le az üveget.
- Vegye ki az üveget.

A visszahelyezés során végezze el a fenti műveleteket fordított sorrendben.

4.7 Fahasábok elhelyezése

- Először helyezze a forgácsot az égőfelületre (lásd a fahasábok melletti ismertetőt).
- Szórja szét a forgácsot amennyire csak lehet (az őrláng körüli teret hagyja szabadon).
- Helyezze el a fahasábokat az ábra szerint.

4.8 Kavics elhelyezése

- Helyezze a kavicsot az égőfelületre (lásd a 4. ábrát).
- Szórja szét a kavicsot, amennyire csak lehet.
- Az őrláng körüli teret hagyja szabadon.

5 Beindítás (működés ellenőrzése)

5.1 Őrláng gyújtás ellenőrzése

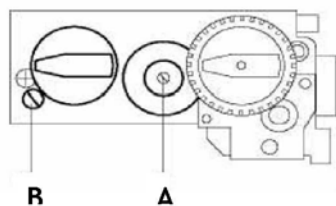
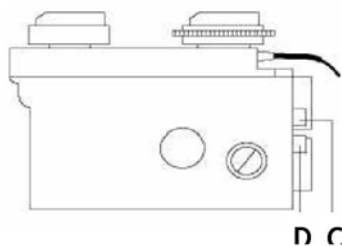
- Gyújtsa meg az őrlángot a felhasználói kézikönyvnek megfelelően.
- Ellenőrizze, hogy az őrláng nem alszik ki.
- Oltsa ki az őrlángot.

5.2 Ellenőrizze az égőfejet és az őrlángot

A berendezést beállították, hogy a megfelelő hőmennyiséget adja le. Nem szükséges további beállítást. Mindig ellenőrizze a bemeneti nyomást és az égőfej nyomását:

- Kapcsolja ki a berendezés gázszelepét.
- Csavarja a bemeneti nyomás teszt C pontra, és használjon manométert.
- Ellenőrizze, hogy a mért nyomás értéke azonos az előírt értékkel.
- Végezze el az ellenőrzést, amikor a berendezés teljes kapacitással működik, és akkor is ha csak az őrláng ég.
- Ha a nyomás túl alacsony, ellenőrizze, hogy a gázcsövek átmérője megfelelő.
- Ha a nyomás túl magas, ne szerelje be a berendezést, és értesítse a gázszolgáltatót.
- Mindig ellenőrizze az égőfej nyomását, ha a működési nyomás megfelelő értékű.
- Válassza az égőfej nyomásteszt D pontot.
- A mért nyomásnak meg kell felelnie az előírt értékkel. Ha nem egyezik az érték
- értesítse a gázszolgáltatót.

Megjegyzés: Az égő nyomás ellenőrzése után zárja be a gázellátás nyomásteszt csapot, és ellenőrizze, hogy az légmentesen zár.



- A. Irányító
- B. Őrláng beállító csavar
- C. Gázellátás nyomásteszt csap

6 Átadás (végső ellenőrzés és az ügyfél tájékoztatása)

- Magyarazza el az ügyfélnek a berendezés és a távirányító működtetését beleértve az elemek cseréjét.
- Magyarazza el az ügyfélnek, hogy az hogyan tisztítsa meg a berendezést és annak üvegét.
- Adja át ezeket az útmutatókat beleértve a használati útmutatót.
- Javasolja, hogy a berendezést évente legalább egyszer ellenőrizze szakképzett személy.

7 Szerviz munkálatok

A berendezés biztonságos és hatékony működtetése végett szükség van a rendszeres időközökben végrehajtott szervizelésre.

Ajánlott, hogy a tüzet évente legalább egyszer ellenőrizze szakképzett személy.

Fontos: Zárja el a gázellátást a szerviz műveletek elkezdése előtt. Mindig ellenőrizze a gázellátást a berendezés beállítása után.

7.1 Éves rendszeres szerviz

- Tisztítsa meg (ha szükséges):
 - a. az őrláng rendszert
 - b. az égőt
 - c. az égéskamrát
 - d. az üveget
- Ellenőrizze a fahasábokat, és cserélje az izzó zsarátnokot (ha szükséges)
- Végezze el a működési tesztet a 6. fejezet szerint.
- Ellenőrizze a csővezetékét és a kivezető nyílást lehetséges károsodások esetére (vizuális ellenőrzés).

7.1.1 Az üveg tisztítása

A használat gyakoriságától függően lerakódás jöhet létre az üvegen. Vegye ki az üveget (lásd a 4.6. fejezetet).

Távolítsa el a lerakódást speciális kerámia üvegtisztítóval (kerámia főzőedénytetőtisztító) a következők szerint:

- Távolítsa el az elő- és hátlapot.
- Tisztítsa meg az üveget. Az üveget tiszta kézzel fogja meg, viseljen kesztyűt ha lehetséges.
- Az üveg visszaillesztése céljából végezze el az előbbi műveletsort fordított sorrendben. Ellenőrizze, hogy a fahasábokat helyesen szerelte be az üveg visszaerősítése előtt.

Figyelem:

Az üveg behelyezése előtt: ellenőrizze, hogy a tömítőszalag jó állapotban van és hatékonyan tömít. Ellenőrizze, hogy az üvegen nem maradtak ujjlenyomatok. Nem lehetséges eltávolítani ezeket az ujjlenyomatokat, ha egy ideig használta a berendezést (beégnek az üvegbe).

Helyezze be az üveget a berendezés elejére, és rögzítse az üveg keretét, vagy használjon kapcsokat.

7.1.2. Az égéstér és az égő tisztítása

Ha az égő láthatóan károsodott, ez befolyásolhatja a láng eloszlását. Ebben az esetben cserélje ki az égőt.

Az égő tálcájának összeszerelése

Távolítsa el az előlapot, az üveget és a fahasáb-tartót (ha szükséges).

Zárja el a gázellátást az ellenőrző szelepnél.

Csavarozza ki az égésrendszert, és vegye ki ezeket az égéstérből.

A melléklet: Számítási példa

1. számítás:

A vízszintes kiterjedés kiszámítása 2a ábra:

Csővezeték hossza: C + E 1m + 1m	2 m
Könyök D = 2m	2 m
Teljes vízszintes hossz	4 m

Mérje meg vagy számolja ki a tényleges magasságot (Hvert)

Csővezeték hossza A	1 m
Tetőre szerelt kivezető nyílás	1 m
Teljes tényleges magasság	2 m

A 2. táblázat kiszámítása esetén: megengedett.

Távolítsa el a csővezeték szűkítőjét!

2. számítás:

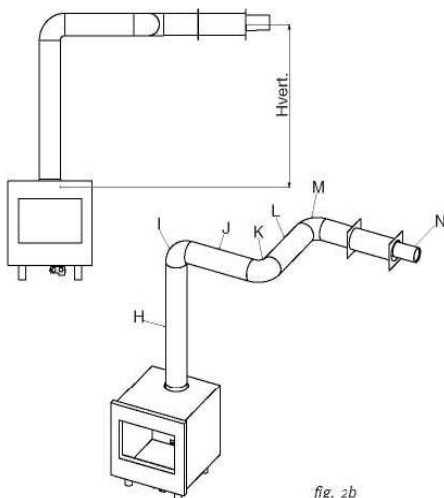


fig. 2b

A vízszintes távolság kiszámítása (2b. ábra)

Csővezeték hossza J + L = 0,5 + 0,5	1 m
Könyök K + M = 2m + 2m	4 m
Kivezető nyílás	1 m
Teljes vízszintes hossz	6 m

Tényleges magasság (Hvert) kiszámítása

Csővezeték magassága H	1 m
------------------------	-----

A 2. táblázat kiszámítása esetén: Kombináció nem lehetséges.

B melléklet: Csővezeték szűkítése

A megfelelő csőszűkítés meghatározása:

- Számítsa ki a csővezeték teljes vízszintes és függőleges hosszát a fenti számításoknak megfelelően.
- Határozza meg a táblázat segítségével a csőszűkítő megfelelő méretét.
- Ha a táblázatban X értéket talál, és ha a kapott értékek kívül esnek a táblázat értéktartományán, az adott kombináció nem megengedett.
- Alapértelmezetten a 30 mm-es szűkítő be van szerelve.

Glance		Vízszintes hosszúság (m)						
		0	1	2	3	4	5	6
Függőleges magasság (m)	0	X	X	X	X	X	X	X
	0,5	X	X	X	X	X	X	X
	1	0	0	0	X	X	X	X
	1.5	30	30	0	0	X	X	X
	2	40	30	30	30	0	0	0
	3	40	40	30	30	30	30	0
	4	40	40	30	30	30	0	0
	5	50	40	40	30	30	30	0
	6	50	50	40	40	30	30	0
	7	50	50	50	40	40	40	X
	8	60	50	50	40	40	X	X
	9	60	60	50	50	X	X	X
	10	65	60	60	X	X	X	X
11	65	65	X	X	X	X	X	
12	65	X	X	X	X	X	X	

C melléklet: A csővezeték felszerelése

Csatlakozás koncentrikus csővezetékekkel:

- Készítsen egy 153 mm átmérőjű lyukat a falra vagy tetőre szerelt kivezető nyílás számára.
- A függőleges csöveknek emelkedniük kell a berendezéstől kiindulva 3 fok/méter mértékben.
- A rendszert a berendezéstől indulva építse meg.
- Ellenőrizze, hogy a csöveket a megfelelő irányba helyezte a vékonyabb végükkel a berendezés irányában.
- Ellenőrizze, hogy a csöveket megfelelően rögzítette kapoccsal két méterenként, és így a csövek nem nehezednek a berendezésre.
- A cső külső felülete felforrósodhat (140 fokra). A csövet helyezze 50 mm távolságra a faltól vagy szigeteléstől. Ellenőrizze, hogy megfelelő hőellenállású szigetelést alkalmazott a falak vagy tető áttörésénél.
- A hőkiterjedés és összehúzódás következtében a csövek meglazulhatnak. Ajánlott rugós kapcsot használni öntapadós csavarral a nehezen hozzáférhető helyeken.
- A pontos mért csőhossz betartása érdekében használjon méretre vágott koncentrikus csöveket és falra vagy tetőre szerelt kivezető nyílást. Egy füstmentes kapcsolat kialakítása érdekében a belső csőnek 20 mm-el hosszabbnak kell lennie a külső csőnél.

Csatlakozás egy meglévő kéményre

A berendezést csatlakoztathatja egy meglévő kéményhez. A kémény levegőztető csatornaként működik, és egy 100 mm átmérőjű rugalmas rozsdamentes acél béléscső (BS715) tölti be a szellőzőcső szerepét.

Követelmények:

- Megfelelő szabad tér a berendezés fölött
- A kémény csak a berendezés levegőellátására szolgál.
- A kémény tiszta és jól ki van seperve.
- A kéménynek légátnemeresztőnek kell lennie.
- A kéménynek legkevesebb 150 X 150 mm méretű nyílással kell rendelkeznie.

1. Helyezze az alumínium zárólapot (A) a kéményre.

Rögzítse tartósan, és zárja le légmentesen.

2. Húzza be a csövet (C) a kéménybe.
3. Csatlakoztassa a csövet a tető kivezető nyíláshoz, és rögzítse ezt egy kapoccsal, ami a kémény csatlakoztatási csomagban található.
4. Rögzítse a kémény zárólapot (D), és helyezze el a 150 mm-es tömítőgyűrűt a zárólapon található lyukba.

5. Rögzítse légmentesen a zárólapot a kémény nyílásába (használja a kémény kapcsolási csomagban található szigetelő szalagot, hogy légmentesen csatlakoztassa a lapot).

6. Csúsztassa be a 150 mm hosszú csövet (E) 500 mm-re a zárólapba.

Csúsztassa be ezt a csövet, hogy elég hely maradjon a bélés összeszereléséhez.

7. Szerelje be a berendezést.

8. Csatlakoztassa a hajlékony rozsdamentes acél bélést a berendezéshez a 100 mm-es cső (F), mint toldalékcső segítségével.

9. Ha a csővezeték kivezető nyílása és a zárólap közötti távolság meghaladja a 300 mm-t, használja először a koncentrikus csövet.

10. Csúsztassa rá a külső csövet a berendezésre vagy a koncentrikus hosszabbításra, és alakítson ki egy légmentes csatlakozást.

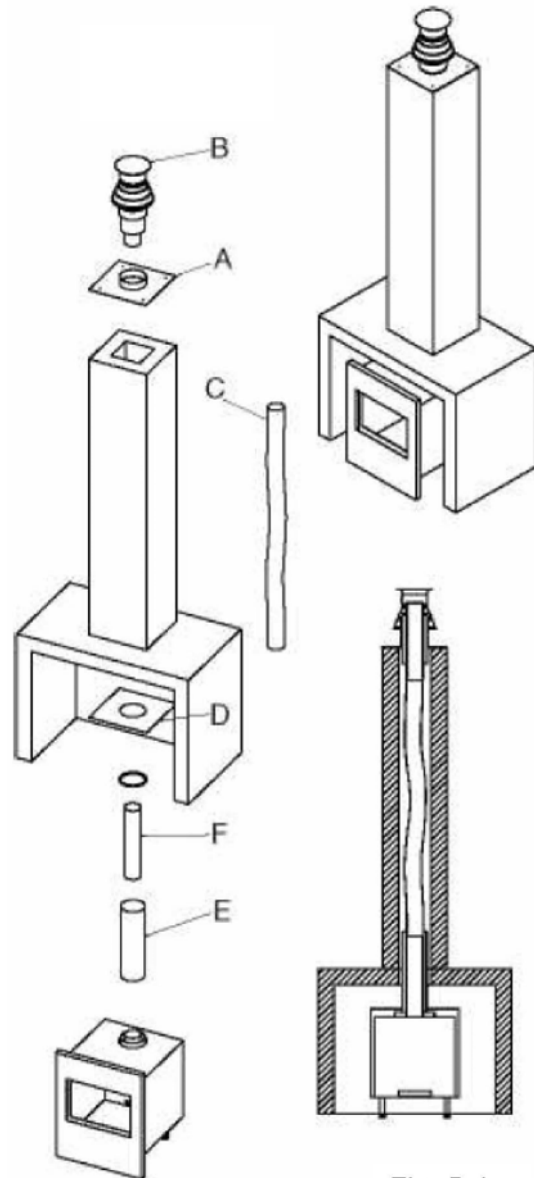


Fig. 5.1

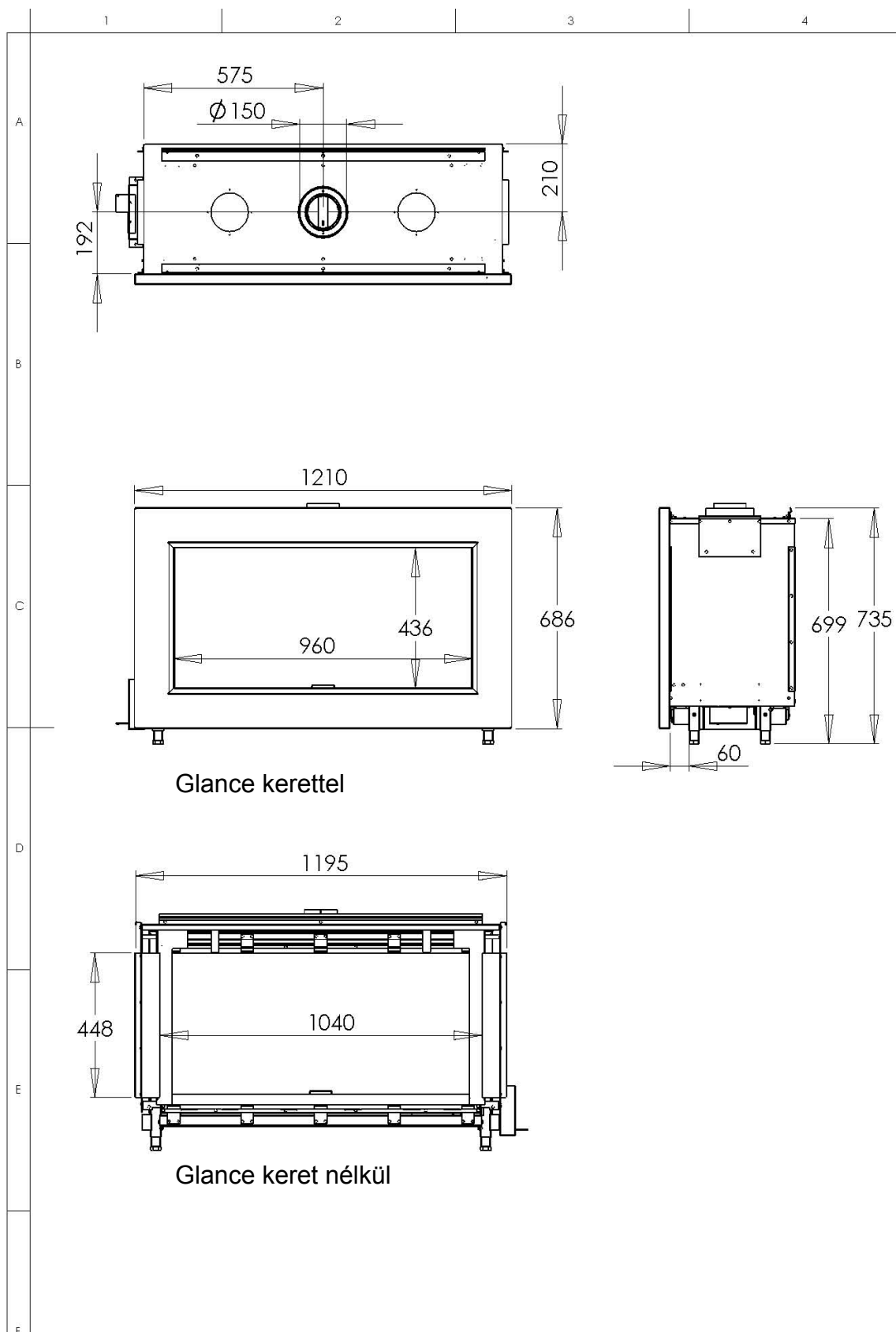
D melléklet: Cserealkatrészek

Glance	
Leírás	Szám
Üveg	04510900
G20 Natural (földgáz) égő	20532305
G30 LPG (PB gáz) égő	20532335
Fahasábok	20858900
Gyújtókábel	06022030
Távegység	20604500
Őrláng (földgáz)	37001047
Őrláng (PB gáz)	37001047
Hőelem	37002048
Viaszegő	06006500
Zsarátnok	20793400
Külső szórt festék	09000014
Belső szórt festék	09000008
Carrara kavics (4 zsák)	20799100

E melléklet: Műszaki adatok

Ország		UK		UK		IRL		IRL	
Cat		112H+		112H+		112H+		112H+	
Berendezés típusa		C11	C31-ből	C11	C31-ből	C11	C31-ből	C11	C31-ből
Referencia gáz		G20		G31		G20		G31	
Bemenet (nettó)	[kW]	9.6		8.3		9.6		8.3	
Hatékonysági osztály		2		2		2		2	
Bemeneti nyomás	[mbar]	20		37		20		37	
Gázhozam (15 °C)		0.935 m ³ /h		6408 m ³ /h		0.935 m ³ /h		6408 m ³ /h	
Működési nyomás (magas)	[mbar]	12		26		12		26	
Befecskendező mérete	[mm]	Bray 800		Bray 280		Bray 800		Bray 280	
Csökkentett bemenet	[mm]	2.1		1.1		2.1		1.1	
Órláng rendszer		Sit 145-019		Sit 145-019		Sit 145		019	
Code		Nr 30		Nr 23		Nr 30		Nr 23	
Csővezetékrendszer									
Csővezeték mérete	[mm]	Φ 100-150		Φ 100-150		Φ 100-150		Φ 100-150	
Standard csőszűkítő	[mm]	30		30		30		30	
Gáz ellenőrzés		GV36-C5AOEHCbBM		GV36-C5AODHC68M		GV36-C5AOEHC68M		GV36-C5AODHC68M	
Távírányító		G30-ZRRS		G30-ZRRS		GV36FAB		GV36FAB	
Vevőberendezés	V	4x1,5V AA		4x1,5V AA		230-240 50 Hz		230-240 50 Hz	
Elemek a távírányítóhoz	V	2x1.5V AAA		2x1.5 AAA		1x9V MN1601		1x9V MN1601	
Csatlakozás		8 mm csatlakozás		8 mm csatlakozás		8 mm csatlakozás		8 mm csatlakozás	

F Melléklet: Méretek



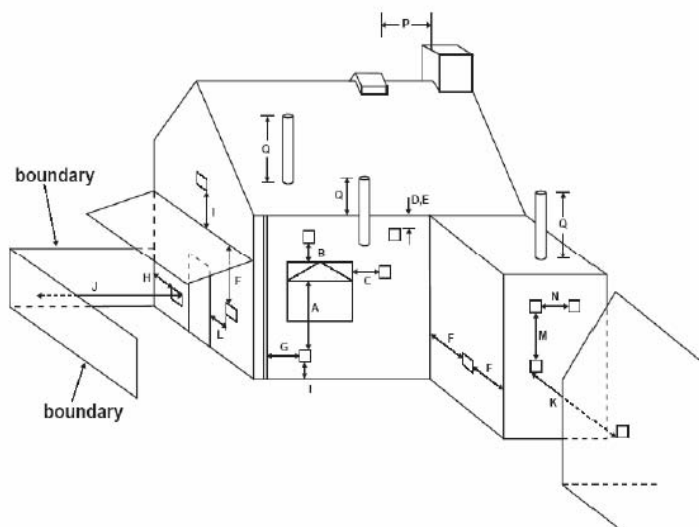
Glance kerettel

Glance keret nélkül

Faber International BV - Glance

P.O. box 219, NL-8440 AE Heerenvveen Tel.: +31(0)513-656500 Fax: +31(0)513-656531

G Melléklet: Kivezető nyílás elhelyezése



Méret	Kivezető nyílás elhelyezése (7.5 kW nettó bemenet)	Csővezeték mérete légmentesen zárt	
		Természetes	Huzat
A	Közvetlenül egy nyílás, szellőzőlyuk, nyíló ablak stb. alatt.	300	mm
B	Egy nyílás, szellőzőlyuk, nyíló ablak stb. fölött	300	mm
C	Egy nyílás, szellőzőlyuk, nyíló ablak stb. mellett vízszintes irányban.	300	mm
D	Esővízcsatorna, földcsatorna vagy szennyvízcsatorna alatt	500	mm
E	Eresz alatt	500	mm
F	Erkély vagy nyitott fészker fedele alatt	600	mm
G	Egy függőleges szennyvízcsatornától vagy földcsatornától	300	mm
H	Egy belső vagy külső saroktól	600	mm
I	Lapos tető vagy erkély szintje fölött	300	mm
J	A kivezető nyílással szembenező felülettől	600	mm
K	Két egymással szemben álló kivezető nyílás között	600	mm
L	Egy nyitott fészker nyílásától, ami egy lakásba vezet	1200	mm
M	Függőleges irányban ugyanazon a falon található kivezető nyílástól	1500	mm
N	Vízszintes irányban ugyanazon a falon található kivezető nyílástól	300	mm
P	A tetőn található függőleges szerkezettől	600	mm
Q	A tető áttörése fölött	500	mm



www.faber.nl - info@faber.nl
Saturnus 8 NL - 8448 CC Heerenveen
Postbus 219 NL - 8440 AE Heerenveen
T. +31(0)513 656500
F. +31(0)513 656501